

# Manual de Serviço do Dell™ OptiPlex™ FX160/160

[Como trabalhar na parte interna do computador](#)

[Configuração do sistema](#)

[USB seletiva](#)

[Como reinstalar software](#)

[Solução de problemas](#)

[Suporte do computador](#)

[Tampas](#)

[Conjunto do disco rígido \(opcional\)](#)

[Módulo NVRAM](#)

[Placa wireless](#)

[Placa de E/S](#)

[Fonte de alimentação](#)

[Conjunto do dissipador de calor do processador](#)

[Memória](#)

[Bateria de célula tipo moeda](#)

[Guia de cabos](#)

[Antena](#)


[Conjunto da placa de sistema](#)

[Como obter ajuda](#)


[Como obter informações](#)

---

## Notas, cuidados e avisos

 **NOTA:** Uma NOTA indica informações importantes para utilizar melhor o computador.

 **CUIDADO:** CUIDADO indica um potencial de danos ao hardware ou a perda de dados se as instruções não forem seguidas.

 **AVISO:** Um AVISO indica um potencial de danos à propriedade, de lesões corporais ou mesmo de morte.

Se você adquiriu o computador Dell™ série n, as referências neste documento a sistemas operacionais Microsoft® Windows® não se aplicam.

---

**As informações deste documento estão sujeitas a alteração sem aviso prévio.**  
© 2008 Dell Inc. Todos os direitos reservados.

Qualquer forma de reprodução deste material sem a permissão por escrito da Dell Inc. é expressamente proibida.

Marcas comerciais usadas neste texto: *Dell*, o logotipo *DELL* e *Optiplex* são marcas comerciais da Dell Inc.; *Intel* é marca registrada da Intel Corporation nos EUA e em outros países; *Microsoft*, *Windows*, *Windows Vista*, o logotipo do botão *Iniciar* do *Windows* e *Outlook* são marcas registradas da Microsoft Corporation nos EUA e/ou em outros países.

Os demais nomes e marcas comerciais podem ser usados neste documento como referência às entidades que reivindicam essas marcas e nomes ou seus produtos. A Dell Inc. declara que não tem interesse de propriedade sobre marcas comerciais e nomes de terceiros.

Modelo DC01T

Setembro de 2008 Rev. A00

[Voltar à página do índice](#)

## Antena

Manual de Serviço do Dell™ OptiPlex™ FX160/160

- [Como remover a antena](#)
- [Como recolocar a antena](#)

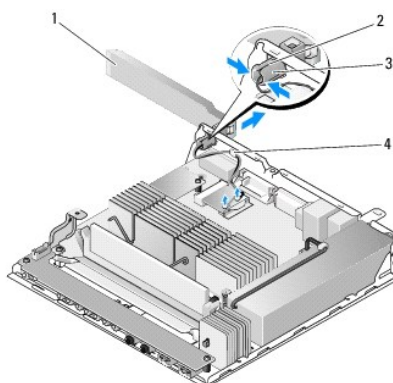
---

### Como remover a antena

1. Execute o procedimento descrito em [Antes de trabalhar na parte interna do computador](#).
2. Remova o conjunto do suporte de disco rígido, se instalado (consulte [Como remover o conjunto do suporte de disco rígido](#)).
3. Remova a placa WLAN (consulte [Como remover a placa wireless](#)).
4. Remova o cabo da antena da parte inferior da presilha metálica no painel traseiro.

**⚠ AVISO:** Verifique se os fios da antena estão no centro da bucha da antena antes de pressionar as presilhas das buchas ao mesmo tempo. Se os fios estiverem nas laterais, eles poderão sofrer danos quando as presilhas das buchas forem pressionadas.

5. Na parte interna do chassi, pressione as buchas, juntas e ao mesmo tempo, e retire cuidadosamente a antena na parte traseira do computador.

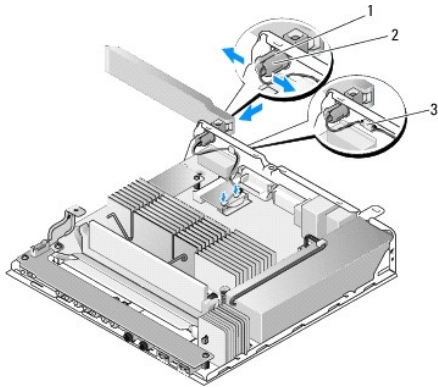


1	antena wireless	2	suporte da antena
3	presilhas das buchas da antena (2)	4	presilha metálica sobre a malha dos fios

---

### Como recolocar a antena

1. Remova o conector, se instalado, da abertura para antenas no painel traseiro.
2. Se não houver, instale um suporte de antena na abertura para antenas no painel traseiro.
3. Passe os fios da antena pelo suporte da antena na parte traseira do chassi.
4. Alinhe a bucha da antena com o suporte de antenas no painel traseiro para que, quando você virar a antena, ela fique acima do computador (quando o computador estiver na posição vertical).
5. Pressione as presilhas das buchas da antena pelo suporte da antena até encaixá-las.



1	suporte da antena	2	presilhas das buchas
3	malha dos fios		

6. Recoloque a placa WLAN (consulte [Como recolocar a placa wireless](#)).
7. Passe o cabo da antena por baixo da presilha na parte traseira do chassi, de forma que a malha dos fios próxima ao cabo fique abaixo da presilha.
8. Recoloque o conjunto do suporte de disco rígido caso ele tenha sido removido (consulte [Como recolocar o conjunto do suporte de disco rígido](#)).
9. Execute o procedimento descrito em [Após trabalhar na parte interna do computador](#).

---

[Voltar à página do índice](#)

[Voltar à página do índice](#)


## Como trabalhar na parte interna do computador

Manual de Serviço do Dell™ OptiPlex™ FX160/160

- [Ferramentas recomendadas](#)
- [Antes de trabalhar na parte interna do computador](#)
- [Após trabalhar na parte interna do computador](#)

Este documento apresenta os procedimentos para a remoção e instalação de componentes do computador. A menos que seja especificado de outra forma, cada procedimento supõe que:

1. Você tenha executado as etapas apresentadas nesta seção.
1. Você tenha lido as informações de segurança fornecidas com o computador.
1. Ao substituir um componente, você já terá removido o componente original, se instalado.

 **NOTA:** A cor do computador e de determinados componentes pode ser diferente daquela mostrada neste documento.

---








### Ferramentas recomendadas



Os procedimentos descritos neste documento podem exigir as seguintes ferramentas:


1. Chave de fenda pequena
  1. Chave de fenda Phillips nº 1 e nº 2
  1. Caneta plástica pequena
  1. Atualização do Flash BIOS (consulte o site de suporte da Dell em [support.dell.com](http://support.dell.com) [em inglês])
- 

### Antes de trabalhar na parte interna do computador


Use as instruções de segurança a seguir para proteger o seu computador contra danos em potencial e garantir a sua segurança pessoal.

-  **AVISO:** Antes de trabalhar na parte interna do computador, siga as instruções de segurança fornecidas com o computador. Para obter mais informações sobre as práticas de segurança recomendadas, consulte a página inicial sobre conformidade normativa em [www.dell.com/regulatory\\_compliance](http://www.dell.com/regulatory_compliance).
-  **AVISO:** Alguns componentes podem ficar muito quentes durante a operação normal. Deixe que os componentes do sistema esfriem antes de tocá-los.
-  **CUIDADO:** Somente um técnico credenciado deve executar reparos no computador. Danos decorrentes de mão-de-obra não autorizada pela Dell não serão cobertos pela garantia.
-  **CUIDADO:** Para evitar descarga eletrostática, elimine a eletricidade estática do seu corpo usando uma pulseira antiestática ou tocando periodicamente em uma superfície metálica sem pintura, como um conector na parte traseira do computador.
-  **CUIDADO:** Ao manusear o seu computador, tenha cuidado para não danificar a antena wireless.
-  **CUIDADO:** Manuseie componentes e placas com cuidado. Não toque nos componentes ou nos contatos da placa. Segure a placa pelas bordas ou pelo suporte metálico de montagem. Segure os componentes, como processadores, pelas bordas e não pelos pinos.
-  **CUIDADO:** Ao desconectar os cabos, puxe-os pelo conector ou pelo loop de alívio de tensão e não pelos próprios cabos. No caso de conectores de cabos com abas de travamento, pressione as abas para dentro para soltar o conector. Ao conectar um cabo, verifique se os conectores estão orientados e alinhados corretamente para evitar danos ao conector e/ou aos seus pinos.

1. Verifique se a superfície de trabalho é plana e se está limpa para evitar que a tampa do computador sofra arranhões.
2. Desligue o computador.
  1. No Microsoft® Windows® XP e no Windows XP Embedded: clique em **Iniciar** → **Desligar** → **Desligar**.
  1. No Microsoft Windows Vista®, clique em **Iniciar** , depois no ícone de seta  e, por fim, clique em **Desligar** para desligar o computador.

 **NOTA:** Certifique-se de que o computador esteja desligado e não em um dos modos de gerenciamento de energia. Se você não conseguir desligar o computador utilizando o sistema operacional, pressione o botão liga/desliga, mantendo-o pressionado por 6 segundos.

3. Desconecte o computador e todos os dispositivos conectados de suas tomadas elétricas.

 **CUIDADO:** Para desconectar um cabo de rede, primeiro, retire o cabo do computador, retirando-o, em seguida, da tomada de rede na parede.

4. Desconecte todos os cabos de rede do computador.
5. Se aplicável, remova o suporte do computador (consulte [Como remover o suporte do computador](#)).


 **AVISO:** Para proteger-se contra choques elétricos, desconecte sempre o computador da tomada antes de remover a tampa.

6. Remova a tampa do computador (consulte [Como remover a tampa do computador](#)).
- 

## Após trabalhar na parte interna do computador

Após concluir os procedimentos de substituição, conecte todos os dispositivos, placas, cabos externos antes de ligar o computador.

1. Recoloque a tampa do computador (consulte [Como recolocar a tampa do computador](#)).
2. Recoloque o suporte do computador (consulte [Como recolocar o suporte do computador](#)).

 **CUIDADO:** Para conectar um cabo de rede, primeiro acople o cabo ao dispositivo de rede e depois conecte-o ao computador.

3. Conecte um cabo de rede ao computador, se necessário.
  4. Conecte o computador e todos os dispositivos conectados às tomadas elétricas.
  5. Ligue o computador.
- 

[Voltar à página do índice](#)

[Voltar à página do índice](#)

## Guia de cabos

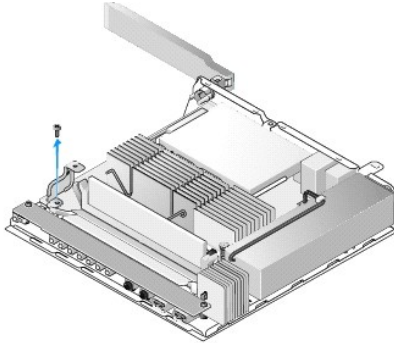
Manual de Serviço do Dell™ OptiPlex™ FX160/160

- [Como remover a guia de cabos](#)
- [Como recolocar a guia de cabos](#)

---

### Como remover a guia de cabos

1. Remova o parafuso que prende a guia de cabos à placa de sistema.

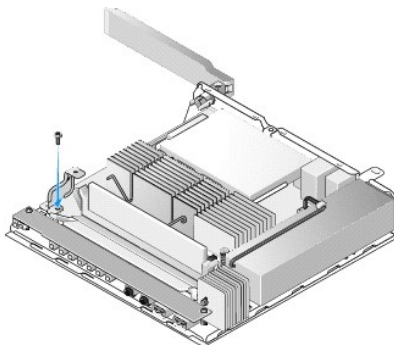


2. Retire a guia do computador.

---

### Como recolocar a guia de cabos

1. Alinhe o orifício de parafuso da guia de cabos com o orifício na placa de sistema.
2. Utilizando o parafuso, prenda a guia de cabos à placa de sistema.



---

[Voltar à página do índice](#)

[Voltar à página do índice](#)

## Bateria de célula tipo moeda

Manual de Serviço do Dell™ OptiPlex™ FX160/160

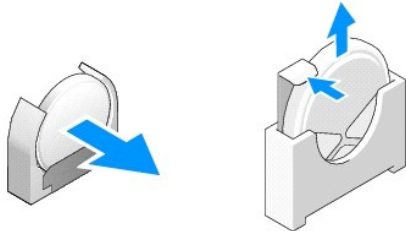
- [Como remover a bateria de célula tipo moeda](#)
- [Como substituir a bateria de célula tipo moeda](#)

Um dos dois tipos de soquetes de bateria de célula tipo moeda é fornecido com o seu computador. Um tipo possui cliques de retenção que cobrem as laterais da bateria para prendê-la no soquete. O outro tipo possui um único gancho de retenção que prende a bateria no lugar.

### Como remover a bateria de célula tipo moeda

**⚠ CUIDADO:** Quando a bateria de célula tipo moeda é recolocada, as opções de configuração do BIOS são revertidas para as configurações padrão de fábrica. Antes de recolocar a bateria de célula tipo moeda, registre as opções do BIOS do sistema para futura referência. Consulte [Opções do Utilitário de configuração do BIOS](#).

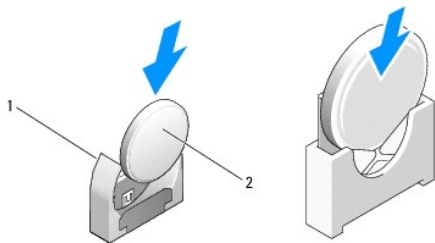
1. Execute o procedimento descrito em [Antes de trabalhar na parte interna do computador](#).
2. Dependendo do tipo de soquete de bateria fornecido com o computador, empurre a borda superior da bateria para fora dos cliques de retenção ao longo das laterais do soquete até que ela possa ser removida ou empurre o gancho de retenção para trás e retire a bateria do soquete.



### Como substituir a bateria de célula tipo moeda

**⚠ AVISO:** Uma bateria de célula tipo moeda poderá explodir se não for instalada corretamente. Substitua a bateria somente por um tipo recomendado pela Dell. Descarte as baterias usadas de acordo com as instruções do fabricante.

1. Deslize a bateria levemente inclinada pelo soquete de bateria, de forma que ela passe pelos cliques de retenção.



1 soquete de bateria de célula tipo moeda 2 bateria de célula tipo moeda

2. Coloque a bateria na posição vertical, de forma que ela fique encaixada adequadamente e presa firmemente pelos retentores.
3. Execute o procedimento descrito em [Após trabalhar na parte interna do computador](#).
4. Reinicie seu computador e acesse a configuração do BIOS para configurar as definições de opções necessárias (consulte [Como acessar o Utilitário de configuração do BIOS](#)).

[Voltar à página do índice](#)

[Voltar à página do índice](#)

## Tampas

### Manual de Serviço do Dell™ OptiPlex™ FX160/160

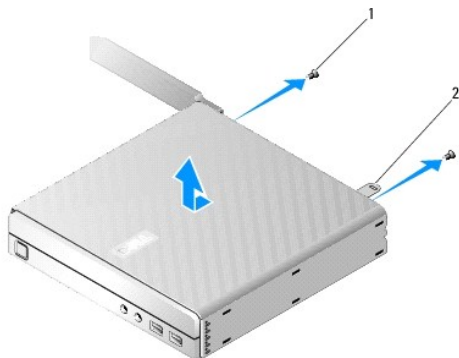
- [Como remover a tampa do computador](#)
- [Como recolocar a tampa do computador](#)
- [Como remover a tampa lateral](#)
- [Como recolocar a tampa lateral](#)

---

## Como remover a tampa do computador

- ⚠ **AVISO:** Sempre desconecte o computador da tomada elétrica antes de remover a tampa.
- ⚠ **AVISO:** Alguns componentes podem ficar muito quentes durante a operação normal. Deixe que os componentes do sistema esfriem antes de tocá-los.

1. Desconecte o cabo de segurança do computador (se houver).
2. Coloque o computador em uma posição horizontal.
3. Se necessário, mova a antena de forma que ela não obstrua o acesso ao parafuso da tampa.
4. Remova os dois parafusos da parte traseira do computador.
5. Deslize a tampa em direção à parte frontal do computador e retire-a.



1	parafuso (2)	2	slot do cabo de segurança
---	--------------	---	---------------------------

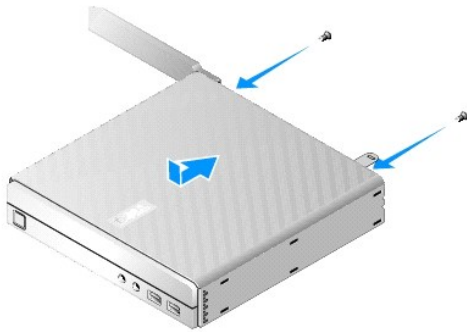
---

## Como recolocar a tampa do computador

1. Coloque o computador em uma posição horizontal.
2. Coloque a tampa na parte superior do computador.

A presilha com o slot do cabo de segurança deve estar em direção à parte traseira do computador, e a tampa deve estar a, aproximadamente, 1/4 de polegada das presilhas de travamento do sistema que estão sendo alinhadas.
3. Deslize a tampa em direção à parte traseira do computador até alinhar as presilhas de travamento do sistema.
4. Recoloque os dois parafusos que prendem a tampa ao chassi.



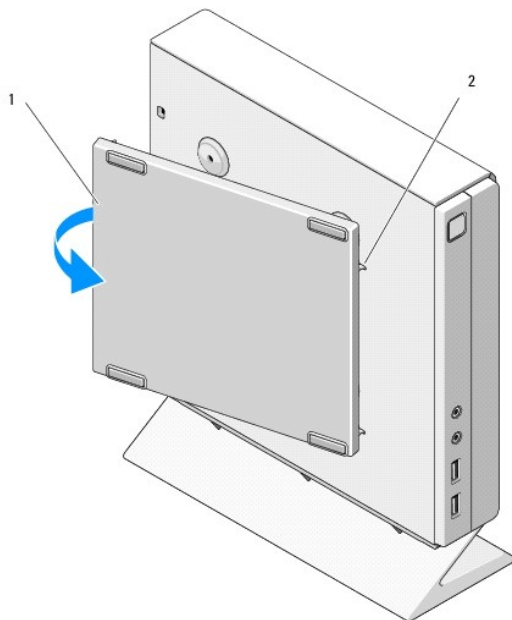


5. Reconecte o cabo de segurança ao computador, se necessário.

---

## Como remover a tampa lateral

1. Retire do chassi a borda traseira da tampa lateral e depois deslize os ganchos que estão abaixo da borda frontal da tampa lateral para fora dos slots na lateral do chassi.

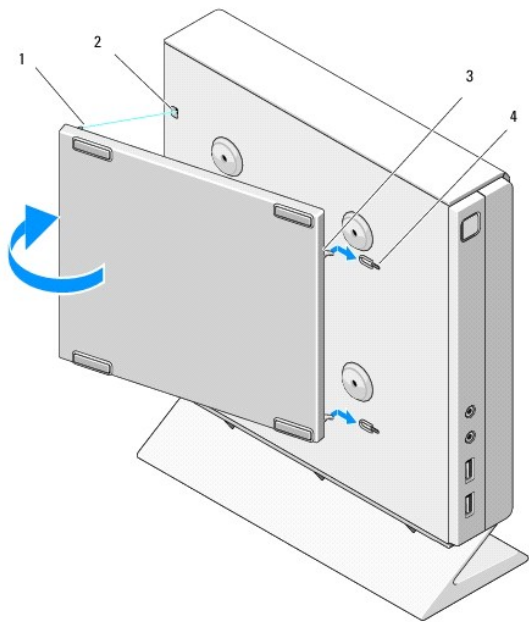


1	tampa lateral	2	slots dos ganchos da tampa lateral
---	---------------	---	------------------------------------

---

## Como recolocar a tampa lateral

1. Com a tampa lateral a um ângulo de 30 graus do chassi, deslize os ganchos abaixo da borda frontal da tampa lateral para dentro dos slots da tampa lateral, na parte esquerda do chassi.
2. Gire a borda traseira da tampa lateral no chassi para encaixar os pinos abaixo da borda traseira da tampa nos retentores do chassi.



1	pino (2)	2	retentor dos pinos (2)
3	ganchos da tampa lateral (2)	4	slots do gancho da tampa lateral (2)


---


[Voltar à página do índice](#)

[Voltar à página do índice](#)

## Como obter informações

Manual de Serviço do Dell™ OptiPlex™ FX160/160

 **NOTA:** Alguns recursos ou mídias podem ser opcionais e, por esta razão, não serem fornecidos com o seu computador. Alguns recursos ou mídias podem não estar disponíveis em alguns países.

 **NOTA:** Informações adicionais podem ser fornecidas com o seu computador.

Documento/Mídia/Etiqueta	Conteúdo
<b>Etiqueta de serviço/Código de serviço expresso</b>  A etiqueta de serviço/o código de serviço expresso estão localizados no computador e na tela do Utilitário de configuração do BIOS.	<ul style="list-style-type: none"><li>1 Use a etiqueta de serviço para identificar seu computador ao acessar o site <a href="http://support.dell.com">support.dell.com</a> ou entrar em contato com o suporte.</li><li>1 Digite o código de serviço expresso para direcionar a sua chamada ao contatar o serviço de suporte.</li></ul> <p><b>NOTA:</b> A etiqueta de serviço/o código de serviço expresso estão localizados no seu computador.</p>
<b>Mídia de drivers e utilitários</b>  A mídia de <i>drivers e utilitários</i> é um CD ou DVD que pode ter sido fornecido com o computador.	<ul style="list-style-type: none"><li>1 Um programa de diagnóstico para o computador</li><li>1 Drivers para o seu computador</li></ul> <p><b>NOTA:</b> Para encontrar atualizações de drivers e da documentação, visite o site <a href="http://support.dell.com">support.dell.com</a> (em inglês).</p> <ul style="list-style-type: none"><li>1 Arquivos Readme (Leia-me)</li></ul> <p><b>NOTA:</b> A sua mídia pode conter arquivos Readme (Leia-me) com as atualizações de última hora das alterações técnicas feitas no computador ou material avançado de referência técnica para técnicos ou usuários experientes.</p>
<b>Mídia do sistema operacional</b>  A mídia do <i>sistema operacional</i> é um CD ou DVD que pode ter sido fornecida com o computador.	<ul style="list-style-type: none"><li>1 Reinstalar o sistema operacional</li></ul>
<b>Documentação de instruções de segurança, normas, garantia e suporte</b>  Esse tipo de informação pode ter sido enviado com o computador. Para obter informações sobre normas, consulte a página inicial sobre conformidade normativa em <a href="http://www.dell.com">www.dell.com</a> , no seguinte local: <a href="http://www.dell.com/regulatory_compliance">www.dell.com/regulatory_compliance</a> .	<ul style="list-style-type: none"><li>1 Informações de garantia</li><li>1 Termos e condições (somente para os EUA)</li><li>1 Instruções de segurança</li><li>1 Informações de normalização</li><li>1 Informações de ergonomia</li><li>1 Contrato de licença do usuário final</li></ul>
<b>Guia de Tecnologia da Dell™</b>  O <i>Guia de Tecnologia da Dell</i> está disponível no site <a href="http://support.dell.com">support.dell.com</a> .	<ul style="list-style-type: none"><li>1 Sobre o sistema operacional</li><li>1 Como usar e cuidar de dispositivos</li><li>1 Como entender tecnologias como RAID, Internet, tecnologia sem fio Bluetooth®, e-mail, redes, etc.</li></ul>
<b>Etiqueta de licença do Microsoft® Windows®</b>  A sua licença de Microsoft Windows está localizada no seu computador.	<ul style="list-style-type: none"><li>1 Fornece a chave do produto do sistema operacional.</li></ul>

[Voltar à página do índice](#)

[Voltar à página do índice](#)

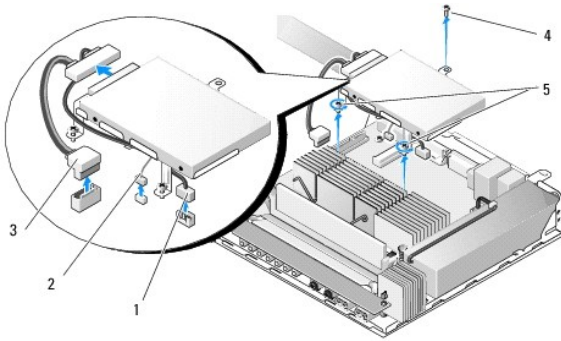
## Conjunto do disco rígido (opcional)

Manual de Serviço do Dell™ OptiPlex™ FX160/160

- [Como remover o conjunto do suporte de disco rígido](#)
- [Como recolocar o conjunto do suporte de disco rígido](#)
- [Como remover o disco rígido](#)
- [Como recolocar o disco rígido](#)
- [Como remover o ventilador do disco rígido](#)
- [Como recolocar o ventilador do disco rígido](#)

### Como remover o conjunto do suporte de disco rígido

1. Solte os dois parafusos integrados na placa de sistema e remova o parafuso que prende o suporte ao painel traseiro.




1	cabo de alimentação do disco rígido SATA	2	cabo do ventilador
3	cabo de dados SATA	4	parafuso do suporte
5	parafusos integrados (2)		

2. Levante, com cuidado, o conjunto do suporte e desconecte os cabos da placa de sistema.
  - a. Desconecte da placa de sistema o cabo de dados do disco rígido SATA.
  - b. Desconecte da placa de sistema o cabo de alimentação do disco rígido SATA.
  - c. Desconecte da placa de sistema o cabo do ventilador do disco rígido.


### Como recolocar o conjunto do suporte de disco rígido

1. Conecte os cabos do disco rígido à placa de sistema (consulte [Conectores da placa de sistema](#)).
  - a. Conecte o cabo de dados do disco rígido SATA à placa de sistema.

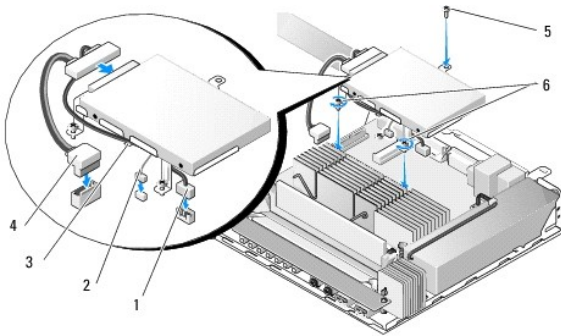
 **NOTA:** Certifique-se de que o cabo de alimentação do disco rígido SATA esteja passado por baixo do clipe de retenção do cabo do suporte de disco rígido.

- b. Conecte o cabo de alimentação do disco rígido SATA à placa de sistema.
- c. Conecte o cabo do ventilador do disco rígido na placa de sistema.

2. Coloque o conjunto do suporte na placa de sistema, alinhando os dois parafusos integrados dos pés do suporte com os orifícios dos parafusos na placa de sistema e o orifício da parte superior do suporte com o orifício do parafuso na parte superior do painel traseiro do chassi.

 **NOTA:** Verifique o roteamento dos cabos antes de prender o suporte de disco rígido à placa de sistema. Certifique-se de que os cabos não sejam pressionados quando o suporte for colocado no lugar.

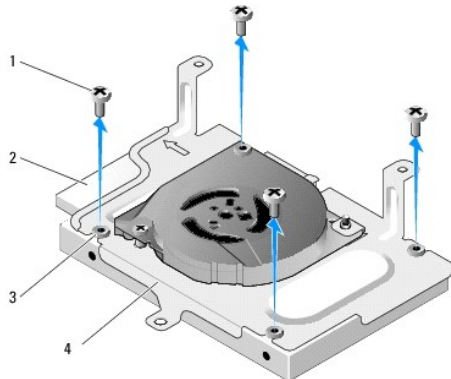
3. Aperte os dois parafusos integrados que prendem o conjunto do suporte à placa de sistema e recoloque o parafuso que prende o suporte ao painel traseiro.



1	cabo de alimentação do disco rígido SATA	2	cabo do ventilador
3	clipe de retenção do cabo	4	cabo de dados SATA
5	parafuso do suporte	6	parafusos integrados (2)

## Como remover o disco rígido

1. Execute o procedimento descrito em [Antes de trabalhar na parte interna do computador](#).
2. Remova o conjunto do suporte de disco rígido (consulte [Como remover o conjunto do suporte de disco rígido](#)).
3. Desconecte do disco rígido os cabos de alimentação e de dados SATA.
4. Remova os quatro parafusos que prendem o disco rígido ao conjunto do suporte de disco rígido.




1	parafusos (4)	2	conector do disco rígido
3	pinos de borracha (4)	4	conjunto do suporte de disco rígido

5. Retire o disco rígido do conjunto.

## Como recolocar o disco rígido

**NOTA:** Os kits de disco rígido de substituição podem ser fornecidos com os pinos de borracha. Esses pinos devem ser substituídos caso estejam danificados ou faltando no conjunto do suporte de disco rígido.

1. Substitua todos os pinos de borracha no suporte de disco rígido que estiverem danificados ou faltando.
2. Coloque o disco rígido na portadora, com a etiqueta virada para cima e os conectores do cabo em direção à extremidade de abertura do suporte.
3. Prenda o disco rígido ao conjunto do suporte, fixando os quatro parafusos pelos pinos de borracha.
4. Conecte os cabos de alimentação e de dados SATA ao disco rígido.

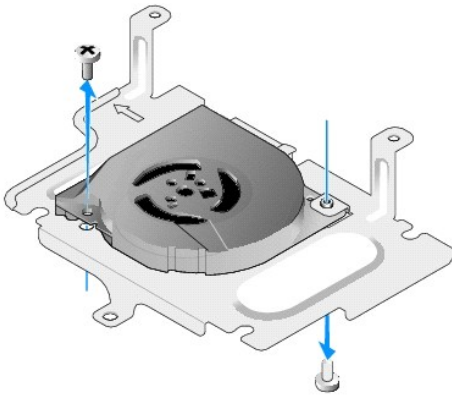
 **NOTA:** Certifique-se de que o cabo de alimentação do disco rígido SATA esteja passado por baixo do clipe de retenção do cabo do suporte de disco rígido.

5. Recoloque o conjunto do suporte de disco rígido (consulte [Como recolocar o conjunto do suporte de disco rígido](#)).
6. Execute o procedimento descrito em [Após trabalhar na parte interna do computador](#).

---

## Como remover o ventilador do disco rígido

1. Execute o procedimento descrito em [Antes de trabalhar na parte interna do computador](#).
2. Remova o conjunto do suporte de disco rígido (consulte [Como remover o conjunto do suporte de disco rígido](#)).
3. Remova o disco rígido, se estiver instalado (consulte [Como remover o disco rígido](#)).
4. Remova o parafuso da parte inferior do conjunto do suporte de disco rígido.
5. Remova o parafuso da parte superior do conjunto do suporte de disco rígido.



6. Remova o ventilador do suporte de disco rígido.

---

## Como recolocar o ventilador do disco rígido

1. Coloque o ventilador no suporte de disco rígido (consulte [Como remover o ventilador do disco rígido](#)).

O orifício do parafuso em um canto do ventilador deve estar abaixo da presilha na parte inferior do conjunto do suporte de disco rígido. O outro orifício do parafuso deve ser colocado no pino do conjunto do suporte de disco rígido.

2. Prenda o ventilador ao suporte de disco rígido com dois parafusos, um inserido abaixo do suporte de disco rígido e outro inserido acima dele.
3. Recoloque o disco rígido caso ele tenha sido removido (consulte [Como recolocar o disco rígido](#)).
4. Recoloque o conjunto do suporte de disco rígido (consulte [Como recolocar o conjunto do suporte de disco rígido](#)).
5. Execute o procedimento descrito em [Após trabalhar na parte interna do computador](#).

---

[Voltar à página do índice](#)

[Voltar à página do índice](#)

## Conjunto do dissipador de calor do processador

Manual de Serviço do Dell™ OptiPlex™ FX160/160

- [Como remover o conjunto do dissipador de calor do processador](#)
- [Como recolocar o conjunto do dissipador de calor do processador](#)

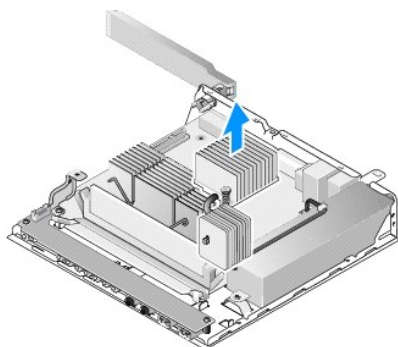
---

### Como remover o conjunto do dissipador de calor do processador

1. Execute o procedimento descrito em [Antes de trabalhar na parte interna do computador](#).
2. Remova o conjunto do suporte de disco rígido, se instalado (consulte [Como remover o conjunto do suporte de disco rígido](#)).
3. Solte os dois parafusos integrados que prendem o conjunto do dissipador de calor à placa de sistema.

**⚠ AVISO: O dissipador de calor pode ficar muito quente durante a operação normal. Deixe que ele esfrie antes de tocá-lo.**

4. Retire do computador o conjunto do dissipador de calor do processador.

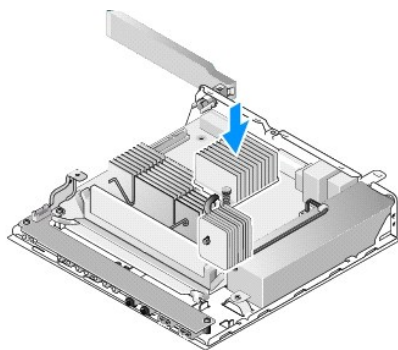


---

### Como recolocar o conjunto do dissipador de calor do processador

**⚠ CUIDADO: Ao instalar o conjunto do dissipador de calor em uma placa de sistema diferente, é preciso aplicar nova graxa térmica na superfície do dissipador de calor. A aplicação de nova graxa térmica é importante para garantir uma conexão térmica adequada, o que é um requisito para o desempenho ideal do processador.**

1. Se você estiver instalando o conjunto do dissipador de calor em uma placa de sistema diferente, limpe o material de interface térmica ou a graxa térmica da superfície do dissipador de calor e aplique nova graxa térmica, conforme a necessidade.
2. Alinhe os dois parafusos integrados do conjunto do dissipador de calor do processador com os orifícios de parafusos da placa de sistema.



3. Aperte os dois parafusos integrados para prender o conjunto do dissipador de calor à placa de sistema.
4. Recoloque o conjunto do suporte de disco rígido caso ele tenha sido removido (consulte [Como recolocar o conjunto do suporte de disco rígido](#)).
5. Execute o procedimento descrito em [Após trabalhar na parte interna do computador](#).

---

[Voltar à página do índice](#)



[Voltar à página do índice](#)


## Como obter ajuda

Manual de Serviço do Dell™ OptiPlex™ FX160/160

- [Como obter assistência](#)
- [Problemas com seu pedido](#)
- [Informações sobre o produto](#)
- [Como devolver itens em garantia para reparo ou reembolso](#)
- [Antes de ligar para a Dell](#)
- [Como entrar em contato com a Dell](#)


---


## Como obter assistência

 **AVISO:** Antes de trabalhar na parte interna do computador, siga as instruções de segurança fornecidas com o computador. Para obter mais informações sobre as práticas de segurança recomendadas, consulte a página inicial sobre conformidade normativa em [www.dell.com/regulatory\\_compliance](http://www.dell.com/regulatory_compliance).

Se o computador apresentar algum problema, você poderá executar as etapas a seguir para diagnosticar e resolver o problema:


1. Consulte [Como solucionar problemas](#) para ter acesso às informações e procedimentos que dizem respeito ao problema apresentado pelo computador.
2. Consulte [Dell Diagnostics](#) para obter os procedimentos de como executar o Dell Diagnostics.
3. Preencha a [Lista de verificação de diagnósticos](#).
4. Use o conjunto abrangente de serviços on-line da Dell, disponível no site de suporte da empresa ([support.dell.com](http://support.dell.com), em inglês), para obter ajuda sobre procedimentos de instalação e solução de problemas. Para obter uma lista mais abrangente do suporte on-line da Dell, consulte [Serviços on-line](#).
5. Se os procedimentos descritos acima não resolverem o problema, consulte [Como entrar em contato com a Dell](#).

 **NOTA:** Ligue para o suporte da Dell, usando um telefone próximo ao computador afetado para que o representante do serviço de suporte possa ajudá-lo a executar os procedimentos necessários.

 **NOTA:** Talvez o sistema de Código de serviço expresso da Dell não esteja disponível em todos os países.

Quando solicitado pelo sistema telefônico automático da Dell, digite o seu código de serviço expresso para encaminhar a chamada diretamente à equipe de suporte adequada. Se você não tiver um código de serviço expresso, abra a pasta Dell Accessories (Acessórios Dell), clique duas vezes no ícone Express Service Code (Código de serviço expresso) e siga as instruções.

Para obter informações sobre como usar o serviço de suporte da Dell, consulte [Suporte técnico e serviço de atendimento ao cliente](#).

 **NOTA:** Alguns dos serviços a seguir não estão disponíveis em todas as localidades fora da região continental dos EUA. Para obter informações sobre a disponibilidade desses serviços, entre em contato com seu representante Dell local.

## Suporte técnico e serviço de atendimento ao cliente

O serviço de suporte da Dell está disponível para responder às perguntas sobre o hardware da Dell™. Nossa equipe de suporte utiliza diagnósticos de computador para responder às suas dúvidas com rapidez e precisão.

Para entrar em contato com o serviço de suporte da Dell, consulte [Antes de ligar para a Dell](#) e procure as informações de contato em sua região ou visite [support.dell.com](http://support.dell.com) (em inglês).

## DellConnect™

O DellConnect é uma ferramenta simples de acesso on-line que permite a um associado de serviço e suporte da Dell acessar o seu computador por meio de uma conexão em banda larga, diagnosticar o problema e repará-lo sob sua supervisão. Para obter mais informações, acesse [support.dell.com](http://support.dell.com) e clique em DellConnect.

## Serviços on-line

Você pode obter mais informações sobre os produtos e serviços da Dell nos seguintes sites da Web:

[www.dell.com](http://www.dell.com)

[www.dell.com/ap](http://www.dell.com/ap) (somente para países da Ásia/Costa do Pacífico)

[www.dell.com/jp](http://www.dell.com/jp) (somente para o Japão)

[www.euro.dell.com](http://www.euro.dell.com) (somente para a Europa)

[www.dell.com/la](http://www.dell.com/la) (para países da América Latina e países do Caribe)

[www.dell.ca](http://www.dell.ca) (somente para o Canadá)

Você pode acessar o serviço de suporte da Dell pelos seguintes endereços de e-mail e sites da Web:

- 1 Sites na Web de suporte da Dell:

[support.dell.com](http://support.dell.com)

[support.jp.dell.com](http://support.jp.dell.com) (somente para o Japão)

[support.euro.dell.com](http://support.euro.dell.com) (somente para a Europa)

- 1 Endereços de e-mail de suporte da Dell:

[mobile\\_support@us.dell.com](mailto:mobile_support@us.dell.com)

[support@us.dell.com](mailto:support@us.dell.com)

[la-techsupport@dell.com](mailto:la-techsupport@dell.com) (somente para países da América Latina e do Caribe)

[apsupport@dell.com](mailto:apsupport@dell.com) (somente para países da Ásia/Costa do Pacífico)

- 1 Endereços de e-mail de marketing e vendas da Dell:

[apmarketing@dell.com](mailto:apmarketing@dell.com) (somente para países da Ásia/Costa do Pacífico)

[sales\\_canada@dell.com](mailto:sales_canada@dell.com) (somente para o Canadá)

- 1 FTP anônimo (File Transfer Protocol, Protocolo de transferência de arquivos):

[ftp.dell.com](http://ftp.dell.com) - faça login como usuário `anônimo` e utilize seu endereço de e-mail como senha

## Serviço AutoTech

O serviço de suporte automático da Dell - AutoTech - fornece respostas gravadas às perguntas mais frequentes dos clientes Dell sobre seus computadores notebook e desktop.

Ao ligar para esse serviço, use um telefone de teclas (multifrequencial) para selecionar os assuntos relacionados às suas perguntas. Para obter o número de telefone para chamadas de sua região, consulte [Como entrar em contato com a Dell](#).

## Serviço automático de status de pedidos

Para verificar o status de qualquer produto da Dell que você tenha encomendado, vá até o site [support.dell.com](http://support.dell.com) (em inglês), ou ligue para o serviço automático de status de pedidos. Uma gravação solicitará as informações necessárias para localizar o seu pedido e fornecer um relatório sobre ele. Para obter o número de telefone para chamadas de sua região, consulte [Como entrar em contato com a Dell](#).

---

## Problemas com seu pedido

Se houver algum problema com o seu pedido, como peças ausentes, peças erradas ou faturamento incorreto, entre em contato com o serviço de atendimento ao cliente da Dell. Quando você ligar, tenha a fatura ou a nota de expedição à mão. Para obter o número de telefone para chamadas de sua região, consulte [Como entrar em contato com a Dell](#).

---

## Informações sobre o produto

Se você precisar de informações sobre outros produtos disponíveis através da Dell ou se quiser fazer um pedido, visite o site da Dell em [www.dell.com](http://www.dell.com). Para obter o número de telefone da sua região para falar com um especialista de venda, consulte [Como entrar em contato com a Dell](#).

---

## Como devolver itens em garantia para reparo ou reembolso

Prepare todos os itens que serão devolvidos para reparo ou reembolso da seguinte forma:

1. Ligue para a Dell a fim de obter um número de RMA (Return Material Authorization, Autorização de devolução de material) e escreva esse número, de forma destacada, na parte externa da caixa.

Para obter o número de telefone para chamadas de sua região, consulte [Como entrar em contato com a Dell](#). Inclua uma cópia da fatura e uma carta descrevendo o motivo da devolução.

- Inclua também uma cópia da Lista de verificação de diagnóstico (consulte [Lista de verificação de diagnósticos](#)), indicando os testes que você executou e as mensagens de erro do programa Dell Diagnostics (consulte [Dell Diagnostics](#)).
- Inclua todos os acessórios que pertencem aos itens devolvidos (cabos de alimentação, disquetes de software, manuais, etc.), em caso de devolução para recebimento de reembolso.
- Embale o equipamento a ser devolvido no material da embalagem original (ou equivalente).

Você deverá arcar com as despesas de remessa. Você também será responsável pelo seguro dos produtos devolvidos e assumirá o risco de perda durante o transporte até que eles cheguem à Dell. Não serão aceitos pacotes com pagamento no destino.

As devoluções que não atenderem a qualquer uma das exigências citadas anteriormente serão recusadas no setor de recebimento da Dell e devolvidas ao cliente.

## Antes de ligar para a Dell

**NOTA:** Quando ligar, tenha o Código de serviço expresso à mão. Esse código ajuda o sistema telefônico de suporte automático da Dell a direcionar a sua chamada com mais eficiência. O número da etiqueta de serviço também pode ser solicitado (localizado na parte traseira ou na parte de baixo do computador).

Lembre-se de preencher a Lista de verificação de diagnósticos (consulte [Lista de verificação de diagnósticos](#)). Se possível, ligue o computador antes de telefonar para o serviço de assistência técnica da Dell e faça a ligação de um telefone próximo ao computador. Talvez haja uma solicitação para que você digite alguns comandos, forneça informações detalhadas durante as operações ou tente outras opções de solução de problemas que só podem ser executadas no próprio computador. Tenha a documentação do computador disponível.

**AVISO:** Antes de trabalhar na parte interna do computador, siga as instruções de segurança fornecidas com o computador. Para obter mais informações sobre as práticas de segurança recomendadas, consulte a página inicial sobre conformidade normativa em [www.dell.com/regulatory\\_compliance](http://www.dell.com/regulatory_compliance).

Lista de verificação de diagnósticos
Nome:
Data:
Endereço:
Telefone:
Etiqueta de serviço (código de barras na parte traseira ou na parte de baixo do computador):
Código de serviço expresso:
Número de autorização de devolução de material (se fornecido pelo técnico do serviço de suporte da Dell):
Sistema operacional e versão:
Dispositivos:
Placas de expansão:
Você está conectado a uma rede? Sim Não
Rede, versão e adaptador de rede:
Programas e versões:
Consulte a documentação do sistema operacional para determinar o conteúdo dos arquivos de inicialização do sistema. Se o computador estiver conectado a uma impressora, imprima cada arquivo. Caso contrário, anote o conteúdo de cada arquivo antes de ligar para a Dell.
Mensagem de erro, código de bipe ou código de diagnóstico:
Descrição do problema e dos procedimentos executados para solucioná-lo:

## Como entrar em contato com a Dell

Para clientes nos Estados Unidos, ligue para 800-WWW-DELL (800-999-3355).

**NOTA:** Se não tiver uma conexão Internet ativa, você pode encontrar as informações de contato na sua fatura, nota de expedição, nota de compra ou no catálogo de produtos Dell.

A Dell fornece várias opções de suporte e serviço on-line ou por telefone. A disponibilidade varia de acordo com o país e com o produto, e alguns serviços podem não estar disponíveis em sua área. Para entrar em contato com a Dell para tratar de assuntos de vendas, suporte técnico ou serviço de atendimento ao cliente:

- Visite o site [support.dell.com](http://support.dell.com) e encontre o seu país ou região no menu suspenso mostrado na parte inferior da página **Choose A Country/Region** (Escolha um país/região).
- Clique em **Contact Us** (Entrar em contato conosco) no lado esquerdo da página e selecione o link de serviço ou suporte adequado com base na sua necessidade.
- Escolha o método para entrar em contato com a Dell que seja conveniente para você.

---

[Voltar à página do índice](#)

[Voltar à página do índice](#)

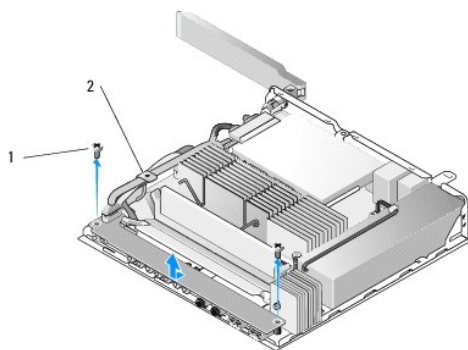
## Placa de E/S

Manual de Serviço do Dell™ OptiPlex™ FX160/160

- [Como remover a placa de E/S](#)
- [Como recolocar a placa de E/S](#)

### Como remover a placa de E/S

1. Execute o procedimento descrito em [Antes de trabalhar na parte interna do computador](#).
2. Remova os dois parafusos que prendem a placa de E/S ao chassi.

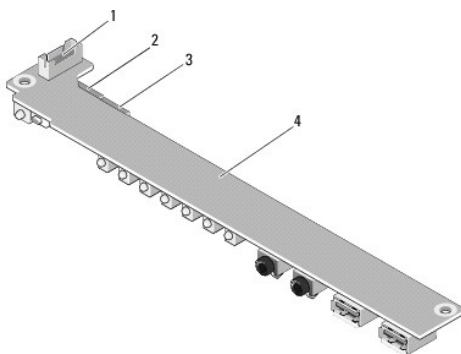


1	parafusos (2)	2	guia de cabos
---	---------------	---	---------------

3. Retire com cuidado a placa de E/S do computador, garantindo que os três cabos estejam soltos da guia de cabos.
4. Desconecte os três cabos (áudio, USB e painel frontal) da placa de E/S.

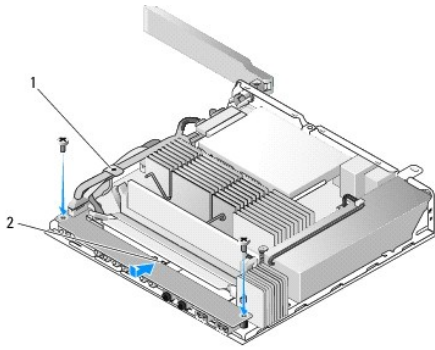
### Como recolocar a placa de E/S

1. Conecte os três cabos (áudio, USB e painel frontal) à placa de E/S.



1	conector do painel frontal	2	conector de áudio
3	conector USB	4	placa de E/S

2. Coloque os cabos abaixo da presilha metálica da guia de cabos e alinhe os orifícios da placa de E/S com os orifícios de parafusos no chassi, garantindo que a parte central da placa de E/S fique sobre o clipe metálico.
3. Utilizando os dois parafusos, prenda a placa de E/S ao chassi.



1	presilha metálica da guia de cabos	2	presilha metálica
---	------------------------------------	---	-------------------

4. Execute o procedimento descrito em [Após trabalhar na parte interna do computador](#).

---

[Voltar à página do índice](#)

[Voltar à página do índice](#)

## Memória

### Manual de Serviço do Dell™ OptiPlex™ FX160/160

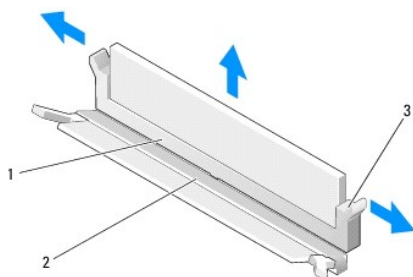
- [Como remover um módulo de memória](#)
- [Como recolocar um módulo de memória](#)

Seu computador suporta um ou dois módulos de memória.

**NOTA:** Seu computador suporta apenas SDRAM DDR2 não-ECC, de 667 MHz ou 800 MHz. Ele suporta módulos de memória com os seguintes tamanhos: 512 MB (somente para sistemas operacionais Linux incorporados), 1 GB e 2 GB. Quando a memória de 800 MHz é instalada, o computador opera a 667 MHz. Para obter mais informações, acesse [support.dell.com](http://support.dell.com).

### Como remover um módulo de memória

1. Execute o procedimento descrito em [Antes de trabalhar na parte interna do computador](#).
2. Afaste cuidadosamente os cliques de fixação em cada extremidade do conector do módulo de memória até que o módulo fique solto.



1	conector de memória DIMM_1	2	conector de memória DIMM_2
3	clipe de fixação (dois por conector, branco - DIMM_1, preto - DIMM_2)		

3. Remova o módulo do conector.

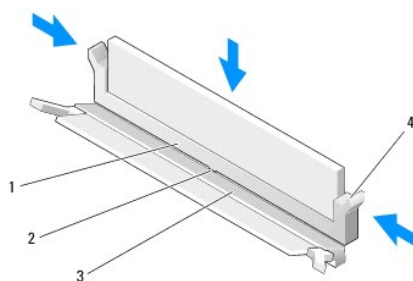
### Como recolocar um módulo de memória

**NOTA:** Se o seu computador tiver um único módulo de memória, ele deverá ser inserido no conector de memória DIMM\_1. O conector DIMM\_1 possui cliques de fixação brancos.

1. Coloque o módulo no conector de módulo de memória e alinhe o entalhe no módulo com a presilha do conector.

**NOTA:** Se o módulo de memória não for instalado corretamente, o computador pode não inicializar. Nenhuma mensagem de erro indica essa falha.

2. Pressione o módulo até encaixar os cliques de fixação. Se os cliques não forem encaixados, remova o módulo e instale-o novamente.



1	conector de memória	2	presilha no conector de memória
---	---------------------	---	---------------------------------

	DIMM_1		
3	conector de memória DIMM_2	4	clipe de fixação (dois por conector, branco - DIMM_1, preto - DIMM_2)

3. Execute o procedimento descrito em [Após trabalhar na parte interna do computador](#).
- 

[Voltar à página do índice](#)



[Voltar à página do índice](#)

## Módulo NVRAM

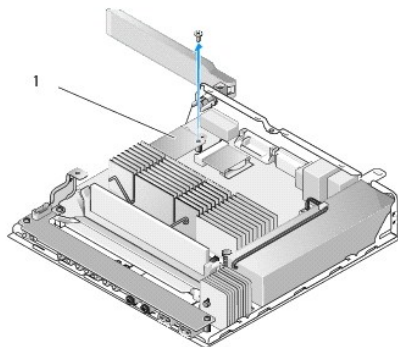
Manual de Serviço do Dell™ OptiPlex™ FX160/160

- [Como remover o módulo NVRAM](#)
- [Como recolocar o módulo NVRAM](#)

---

### Como remover o módulo NVRAM

1. Execute o procedimento descrito em [Antes de trabalhar na parte interna do computador](#).
2. Remova o conjunto do suporte de disco rígido, se instalado (consulte [Como remover o conjunto do suporte de disco rígido](#)).
3. Com uma chave de fenda Phillips nº 1, remova o parafuso que prende o módulo NVRAM à placa de sistema.



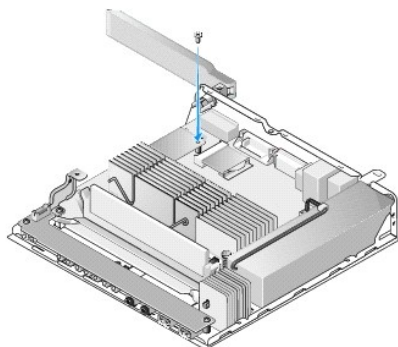
1	módulo NVRAM		
---	--------------	--	--

4. Retire o módulo NVRAM da placa de sistema.

---

### Como recolocar o módulo NVRAM

1. Alinhe os conectores do módulo NVRAM com os conectores da placa de sistema e empurre-os para baixo (consulte [Conectores da placa de sistema](#)).
2. Utilizando o parafuso, prenda o módulo NVRAM à placa de sistema.
3. Recoloque o conjunto do suporte de disco rígido caso ele tenha sido removido (consulte [Como recolocar o conjunto do suporte de disco rígido](#)).



4. Execute o procedimento descrito em [Após trabalhar na parte interna do computador](#).

---

[Voltar à página do índice](#)



[Voltar à página do índice](#)

## Fonte de alimentação

Manual de Serviço do Dell™ OptiPlex™ FX160/160

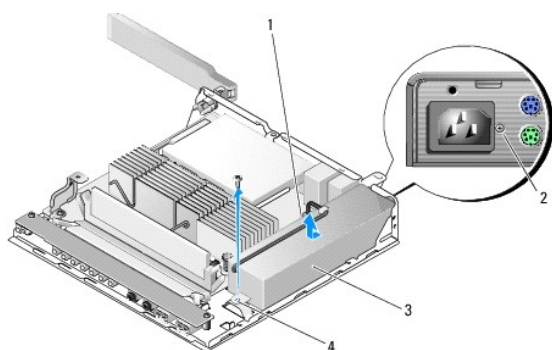
- [Como remover a fonte de alimentação](#)
- [Como recolocar a fonte de alimentação](#)

### Como remover a fonte de alimentação

1. Execute o procedimento descrito em [Antes de trabalhar na parte interna do computador](#).

**⚠ AVISO:** A fonte de alimentação pode ficar muito quente durante a operação normal. Deixe que ela esfrie antes de tocá-la.

2. Remova o conector de alimentação de 12 V da placa de sistema (consulte [Conectores da placa de sistema](#)).

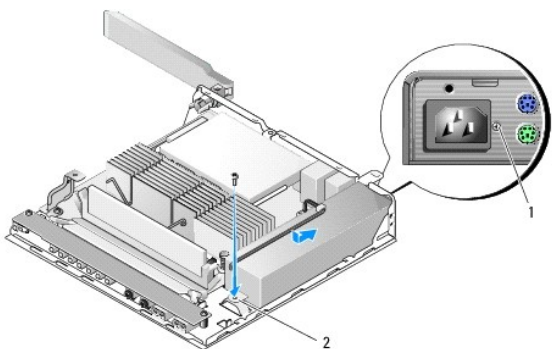


1	conector de alimentação de 12 V	2	parafuso do painel traseiro
3	fonte de alimentação	4	parafuso do chassi

3. Remova o parafuso do painel traseiro.
4. Remova o parafuso do chassi.
5. Deslize levemente a fonte de alimentação em direção à parte frontal do computador e retire-a do chassi.

### Como recolocar a fonte de alimentação

1. Coloque a fonte de alimentação no chassi e deslize-a na direção oposta ao painel traseiro.



1	parafuso do painel traseiro	2	parafuso do chassi
---	-----------------------------	---	--------------------

2. Prenda a fonte de alimentação com o parafuso do painel traseiro e com o parafuso do chassi.
  3. Acople o conector da fonte de alimentação de 12 V à placa de sistema (consulte [Conectores da placa de sistema](#)).
  4. Execute o procedimento descrito em [Após trabalhar na parte interna do computador](#).
- 

[Voltar à página do índice](#)


[Voltar à página do índice](#)

## Como reinstalar software

Manual de Serviço do Dell™ OptiPlex™ FX160/160

- [Drivers](#)
- [Como restaurar o sistema operacional](#)
- [Senhas e contas de usuário](#)

 **CUIDADO:** Para instalar ou atualizar um software no computador, você deverá efetuar login como um usuário com privilégios administrativos. Tenha muito cuidado ao utilizar o computador com privilégios administrativos para evitar danos ao software do sistema.

 **NOTA:** O Microsoft® Windows® XP Embedded está disponível apenas no sistema OptiPlex FX160.

---

## Drivers


### Como identificar drivers


#### Microsoft® Windows® XP Embedded e Windows XP

1. Localize a lista de dispositivos de seu computador:
  - a. Clique em **Iniciar**→ **Painel de controle**.
  - b. Se a janela **Painel de controle** for exibida no Modo de exibição por categoria (Selecione uma categoria), alterne para o Modo de exibição clássico (visualização por ícones).
  - c. Clique duas vezes no ícone **Sistema**.
  - d. Na janela **Sistema**, clique na guia **Hardware** e depois em **Gerenciador de dispositivos**.
2. Role a lista para baixo a fim de verificar se algum dispositivo possui um ponto de exclamação ou Outro dispositivo (um círculo amarelo com um [! ou ?]) no seu respectivo ícone.

Se houver um ponto de exclamação ou de interrogação ao lado do nome do dispositivo, talvez seja preciso reinstalar o driver ou instalar um novo (consulte [Como reinstalar drivers e utilitários](#)).


#### Microsoft Windows Vista®

1. Localize a lista de dispositivos de seu computador:
  - a. Clique no botão **Iniciar** do Windows Vista , e clique com o botão direito em **Computador**.
  - b. Clique em **Propriedades**→ **Gerenciador de dispositivos**.
2. Role a lista para baixo a fim de verificar se algum dispositivo possui um ponto de exclamação (um círculo amarelo com um [!]) em seu respectivo ícone.

 **NOTA:** A janela **Controle de conta de usuário** pode ser exibida. Se você for um administrador do computador, clique em **Continuar**; se não for, entre em contato com o administrador para continuar.

Se aparecer um ponto de exclamação ao lado do nome do dispositivo, talvez seja preciso reinstalar o driver ou instalar um novo (consulte [Como reinstalar drivers e utilitários](#)).

### Como reinstalar drivers e utilitários

 **CUIDADO:** O site de suporte da Dell em [support.dell.com](http://support.dell.com) e a mídia de drivers e utilitários fornecem drivers aprovados para seu computador. Se você instalar drivers obtidos de outras fontes, o computador pode não funcionar corretamente.


### Como voltar para uma versão anterior de driver de dispositivo


Microsoft Windows XP e Windows XP Embedded

1. Localize a lista de dispositivos de seu computador:
  - a. Clique em **Iniciar**→ **Painel de controle**.
  - b. Se a janela **Painel de controle** for exibida no Modo de exibição por categoria (**Selecione uma categoria**), alterne para o Modo de exibição clássico (visualização por ícones).
  - c. Clique duas vezes no ícone **Sistema**.
  - d. Na janela Propriedades do sistema, clique na guia **Hardware** e depois em **Gerenciador de dispositivos**.
2. Clique com o botão direito no dispositivo para o qual o novo driver foi instalado e clique em **Propriedades**.
3. Clique na guia **Drivers**→ **Reverter driver**.

Se o recurso **Reverter driver** não resolver o problema, use a Restauração do sistema (consulte [Como restaurar o sistema operacional](#)) para retornar o computador ao estado operacional em que se encontrava antes da instalação do novo driver.

### Microsoft Windows Vista

1. Clique no botão Iniciar do Windows Vista , e clique com o botão direito em **Computador**.
2. Clique em **Propriedades**→ **Gerenciador de dispositivos**.

 **NOTA:** A janela **Controle de conta de usuário** pode ser exibida. Se você for um administrador do computador, clique em **Continuar**; se não for, entre em contato com o administrador para entrar no Gerenciador de dispositivos.

3. Clique com o botão direito no dispositivo para o qual o novo driver foi instalado e clique em **Propriedades**.
4. Clique na guia **Drivers**→ **Reverter driver**.


Se o recurso **Reverter driver** não resolver o problema, use a Restauração do sistema (consulte [Como restaurar o sistema operacional](#)) para retornar o computador ao estado operacional em que se encontrava antes da instalação do novo driver.


### Como reinstalar drivers manualmente

#### Microsoft Windows XP e Windows XP Embedded

1. Localize a lista de dispositivos de seu computador:
  - a. Clique em **Iniciar**→ **Painel de controle**.
  - b. Se a janela **Painel de controle** for exibida no Modo de exibição por categoria (**Selecione uma categoria**), alterne para o Modo de exibição clássico (visualização por ícones).
  - c. Clique duas vezes no ícone **Sistema**.
  - d. Na janela Propriedades do sistema, clique na guia **Hardware** e depois em **Gerenciador de dispositivos**.
2. Clique com o botão direito no dispositivo para o qual você procura o driver e selecione **Atualizar Driver**.
3. Siga as instruções exibidas na tela do Assistente para atualização de hardware para instalar o driver de uma fonte segura ou procurar o driver na Web.

### Microsoft Windows Vista

1. Clique no botão Iniciar do Windows Vista , e clique com o botão direito em **Computador**.
2. Clique em **Propriedades**→ **Gerenciador de dispositivos**.

 **NOTA:** A janela **Controle de conta de usuário** será exibida. Se você for um administrador do computador, clique em **Continuar**; se não for, entre em contato com o administrador para continuar.

3. Clique duas vezes no tipo de dispositivo para o qual o driver está sendo instalado (por exemplo, **Áudio** ou **Vídeo**).
4. Clique duas vezes no nome do dispositivo para o qual você está instalando o driver.
5. Clique na guia **Driver**→ **Atualizar Driver**→ **Procurar software de driver no computador**.

6. Clique em **Procurar** e vá até o local no qual você copiou anteriormente os arquivos do driver.
7. Clique no nome do driver→ **OK**→ **Avançar**.
8. Clique em **Concluir** e reinicie o computador.

---

## Como restaurar o sistema operacional


Dependendo da configuração de seu sistema, será possível restaurar o sistema operacional das seguintes maneiras:

- 1 Para sistemas com o sistema operacional instalado no módulo NVRAM, o sistema operacional poderá ter sua imagem recriada.
- 1 A restauração do sistema do Microsoft® Windows (disponível apenas em computadores que possuem discos rígidos e executam o Windows Vista) restaura o estado operacional anterior do computador sem afetar os arquivos de dados. Use essa opção como a primeira solução para restaurar o sistema operacional e preservar os arquivos de dados.
- 1 Caso tenha recebido uma mídia do *sistema operacional* com o computador, poderá usá-la para restaurar o sistema operacional. Entretanto, o uso da mídia do *sistema operacional* exclui todos os dados do disco rígido. Essa opção exige uma unidade óptica externa para a execução da mídia.

## Como recriar imagens de sistemas operacionais instalados no NVRAM

Para restaurar, atualizar ou instalar um sistema operacional instalado no módulo NVRAM, consulte a documentação sobre recriação de imagens de seu computador em [support.dell.com](http://support.dell.com).

## Como restaurar sistemas operacionais Microsoft Windows em discos rígidos

 **NOTA:** Os procedimentos descritos neste documento foram escritos para o modo de exibição padrão do Windows e podem não funcionar se você configurar seu computador Dell para o modo de exibição clássico do Windows.


### Como iniciar a Restauração do sistema

#### Windows XP

1. Clique em Iniciar→ Todos os programas→ **Acessórios**→ Ferramentas do sistema→ **Restauração do sistema**.
2. Clique em **Restaurar o computador mais cedo** ou **Criar um ponto de restauração**.
3. Clique em **Avançar** e siga os prompts restantes da tela.


#### Windows Vista

1. Clique no botão Iniciar  do Windows Vista.
2. Na caixa Iniciar pesquisa, digite *Restauração do sistema* e pressione <Enter>.

 **NOTA:** A janela **Controle de conta de usuário** pode ser exibida. Se você for um administrador do computador, clique em **Continuar**; caso contrário, entre em contato com o administrador para continuar com a ação desejada.

3. Clique em **Avançar** e siga os prompts restantes da tela.

### Como desfazer a última restauração do sistema (somente Windows Vista)

 **CUIDADO:** Antes de desfazer a última restauração do sistema, salve e feche todos os arquivos e programas que estejam abertos. Não altere, abra ou exclua qualquer arquivo ou programa enquanto a restauração do sistema não estiver concluída.


1. Clique no botão Iniciar  do Windows Vista.
2. No campo **Iniciar pesquisa**, digite *Restauração do sistema* e pressione <Enter>.

3. Clique em **Desfazer a última restauração** e clique em **Avançar**.


## Como restaurar o sistema operacional usando a mídia do sistema operacional

### Antes de começar

Se você estiver pensando em reinstalar o sistema operacional Windows para corrigir um problema com um driver instalado recentemente, tente primeiro usar o recurso Reverter driver de dispositivo do Windows. Consulte [Como voltar para uma versão anterior de driver de dispositivo](#). Se o recurso de reversão de driver de dispositivo não resolver o problema, use o recurso de restauração do sistema para retornar o sistema operacional ao estado em que ele se encontrava antes da instalação do novo driver. Consulte [Como restaurar sistemas operacionais Microsoft Windows em discos rígidos](#).

 **CUIDADO:** Antes de iniciar a instalação, faça cópias de segurança de todos os dados da unidade de disco rígido principal. Em configurações convencionais de disco rígido, o disco rígido principal é o primeiro a ser detectado pelo computador.

Para reinstalar o Windows, são necessárias a mídia Dell™ do *sistema operacional* e a mídia de *drivers e utilitários*.


 **NOTA:** A mídia de *drivers e utilitários* da Dell contém os drivers que foram instalados durante a montagem do computador. Use a mídia de *drivers e utilitários* para carregar todos os drivers necessários. Dependendo da região em que você adquiriu o computador, ou se você solicitou a mídia, a mídia de *drivers e utilitários* da Dell e a do *sistema operacional* podem não ser fornecidas com o computador.


### Como reinstalar o Windows XP ou o Windows Vista

O processo de reinstalação pode demorar de 1 a 2 horas para ser concluído. Após a reinstalação do sistema operacional, você também precisará reinstalar os drivers de dispositivos, o programa de proteção contra vírus e outros aplicativos.

1. Salve e feche todos os arquivos e saia de todos os programas abertos.
2. Insira o disco do *sistema operacional*.
3. Se aparecer a mensagem Instalar Windows, clique em **Sair**.
4. Reinicie o computador.

Quando o logotipo da DELL aparecer, pressione <F12> imediatamente.

 **NOTA:** Se esperar muito tempo e o logotipo do sistema operacional aparecer, aguarde até visualizar a área de trabalho do Microsoft® Windows®. Em seguida, desligue o computador e tente novamente.


 **NOTA:** As etapas a seguir alteram a sequência de inicialização somente uma vez. Na próxima inicialização, o computador inicializará de acordo com os dispositivos especificados no programa de configuração do sistema.

5. Quando a lista de dispositivos de boot aparecer, realce **CD/DVD/CD-RW Drive** (Unidade de CD/DVD/CD-RW) e pressione <Enter>.

Pressione qualquer tecla para **inicializar a partir do CD-ROM** e siga as instruções na tela para completar a instalação.

---


## Senhas e contas de usuário

 **CUIDADO:** O recurso de segurança de senha e nome de conta de usuário no Windows XP Embedded, Windows XP e Windows Vista ajuda você a proteger seu computador do acesso não-autorizado por usuários que poderiam extrair suas informações pessoais ou danificar o sistema. A Dell aconselha que você altere as senhas e o nome de conta de usuário de seu sistema operacional com frequência para manter a efetividade desse recurso de segurança.

### Senhas para o Windows XP Embedded

Se você tiver solicitado o seu computador com o Windows XP Embedded pré-carregado, seu computador é configurado com senhas e nomes de conta de usuário. Para obter mais informações, acesse [support.dell.com](http://support.dell.com).

### Como alterar senhas e nomes de conta no Windows

 **NOTA:** Para adicionar/remover/alterar o nome de conta ou os privilégios de um usuário com privilégios administrativos ou de nível de usuário, você deve efetuar login no sistema operacional como um usuário com privilégios administrativos. Se você efetuar login no sistema com privilégios de nível de usuário, será possível apenas alterar a sua senha.




### *Windows XP Embedded*

1. Clique em **Iniciar**→ **Painel de controle**.
2. Se a janela **Painel de controle** for exibida no Modo de exibição por categoria (**Selecione uma categoria**), alterne para o Modo de exibição clássico (visualização por ícones).
3. Clique em **Ferramentas administrativas**→ **Gerenciador de usuários**.
4. No painel à esquerda, clique em **Usuários** ou **Grupos**. Depois, clique duas vezes no nome cujos atributos você deseja alterar.

### *Windows XP*

1. Clique em **Iniciar**→ **Painel de controle**.
2. Se a janela **Painel de controle** for exibida no Modo de exibição por categoria (**Selecione uma categoria**), alterne para o Modo de exibição clássico (visualização por ícones).
3. Clique em **Contas de usuários**.
4. Clique no **Nome de usuário** com a senha ou os privilégios que você deseja alterar e siga as instruções na tela.

### *Windows Vista*

1. Clique no botão **Iniciar**  do Windows Vista.
2. Clique em **Painel de controle**→ **Contas de usuário**.
3. Selecione o item na tela que você deseja alterar.

---

[Voltar à página do índice](#)

[Voltar à página do índice](#)

## Suporte do computador

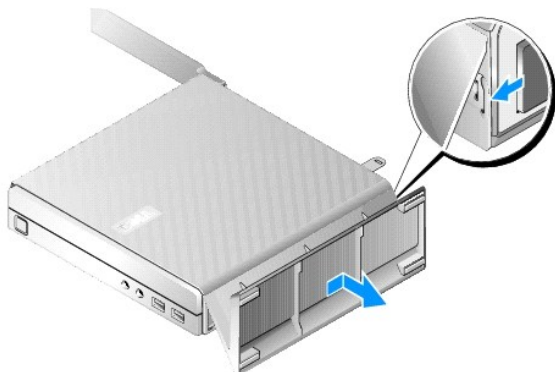
Manual de Serviço do Dell™ OptiPlex™ FX160/160

- [Como remover o suporte do computador](#)
- [Como recolocar o suporte do computador](#)

---

### Como remover o suporte do computador

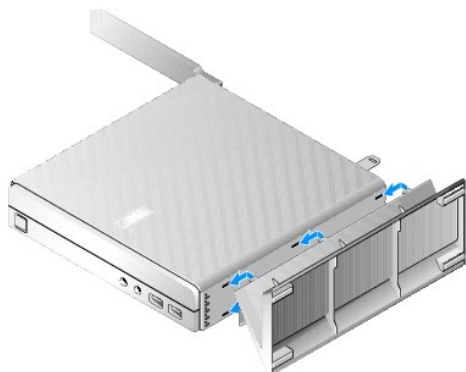
1. Pressione delicadamente a presilha metálica na parte traseira do computador.
2. Deslize o suporte em direção à parte traseira do computador, aproximadamente 1/4 de uma polegada.
3. Remova o suporte do computador.



---

### Como recolocar o suporte do computador

1. Segure o computador pela parte superior do chassi.
2. Com a parte do suporte que possui o clipe na parte traseira do computador, alinhe as presilhas no suporte com os slots da parte inferior do chassi. Depois, insira as presilhas no chassi.  
O suporte deverá cobrir a parte traseira do computador, aproximadamente, 1/4 de uma polegada.
3. Deslize o suporte em direção à parte frontal do computador até encaixá-lo.



---

[Voltar à página do índice](#)

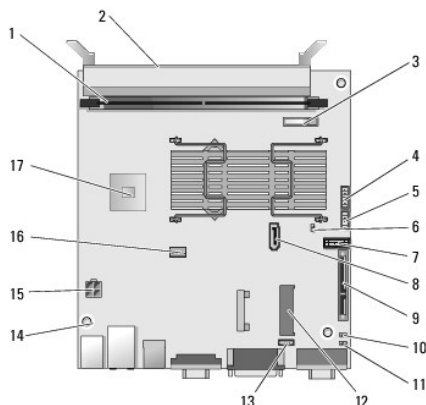
[Voltar à página do índice](#)

## Conjunto da placa de sistema

Manual de Serviço do Dell™ OptiPlex™ FX160/160

- [Conectores da placa de sistema](#)
- [Como remover o conjunto da placa de sistema](#)
- [Como recolocar a placa de sistema](#)

### Conectores da placa de sistema



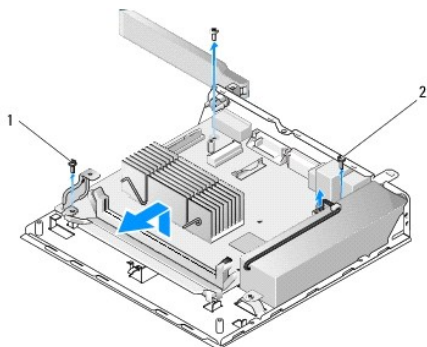
1	conector de memória (DIMM_1)	2	conector de memória (DIMM_2)
3	bateria (BATTERY)	4	conector de áudio (AUDIOF1)
5	conector USB (USBF1)	6	jumper de configuração (SETUP_LOCK)
7	conector do painel frontal (FRONTPANEL)	8	conector do cabo de dados SATA (SATA_1)
9	conector do módulo NVRAM (SATA_0)	10	jumper de apagamento do CMOS (RTCST)
11	jumper de apagamento de senha (PSWD)	12	conector de WLAN (MINIA1)
13	conector do ventilador (FAN_CPU)	14	orifícios de parafusos (3)
15	conector de alimentação de 12 V (PWR1)	16	conector de alimentação do disco rígido SATA (SATAPWR1)
17	CPU		

### Como remover o conjunto da placa de sistema

**⚠ CUIDADO:** A configuração das opções do BIOS em uma nova placa de sistema pode ser diferente da configuração na placa de sistema que você está substituindo. Para manter as mesmas configurações das opções do BIOS, registre as configurações atuais das opções do BIOS do sistema para futura referência. Para obter mais informações, consulte [Opções do Utilitário de configuração do BIOS](#).

1. Execute o procedimento descrito em [Antes de trabalhar na parte interna do computador](#).
2. Remova o conjunto do suporte de disco rígido, se instalado (consulte [Como remover o conjunto do suporte de disco rígido](#)).
3. Remova o módulo NVRAM, se instalado (consulte [Como remover o módulo NVRAM](#)).
4. Remova a placa wireless, se instalada (consulte [Como remover a placa wireless](#)).
5. Remova o(s) módulo(s) de memória (consulte [Como remover um módulo de memória](#)).
6. Remova o conjunto do dissipador de calor do processador (consulte [Como remover o conjunto do dissipador de calor do processador](#)).

7. Remova a placa de E/S (consulte [Como remover a placa de E/S](#)).
8. Desconecte da placa de sistema os cabos da placa de E/S.
9. Remova o conector da fonte de alimentação de 12 V da placa de sistema (consulte [Conectores da placa de sistema](#)).
10. Remova a guia de cabos (consulte [Como remover a guia de cabos](#)).
11. Remova os dois parafusos dos cantos traseiros da placa de sistema que a prendem ao chassi.



1	parafuso de retenção da guia de cabos	2	parafuso de retenção da placa de sistema (2)
---	---------------------------------------	---	--

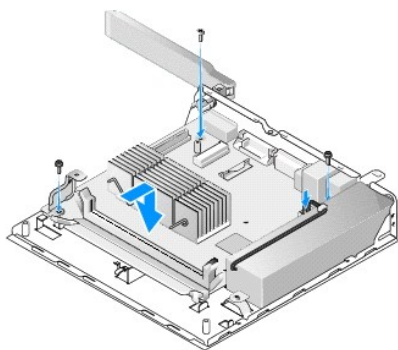
**NOTA:** Ao remover a placa de sistema do chassi, o suporte de intervalo térmico entre o chassi e o processador pode não permitir que a placa de sistema seja retirada livremente. Pode ser preciso soltar a ligação entre o suporte de intervalo e a parte inferior da placa de sistema. Mantenha o suporte de intervalo com o chassi.

12. Levante cuidadosamente a borda frontal da placa de sistema e remova a placa do chassi.

---

## Como recolocar a placa de sistema

1. Coloque a placa de sistema no chassi a um ângulo de, aproximadamente, 30 graus, alinhando os conectores na borda traseira da placa com as ranhuras do painel traseiro. Depois, coloque a placa de sistema no lugar.
2. Recoloque a guia de cabos (consulte [Como recolocar a guia de cabos](#)).
3. Recoloque os dois parafusos dos cantos traseiros da placa de sistema que prendem a placa ao chassi (consulte [Conectores da placa de sistema](#)).



4. Acople o conector da fonte de alimentação de 12 V à placa de sistema.
5. Recoloque a placa de E/S (consulte [Como recolocar a placa de E/S](#)).
6. Conecte os cabos da placa de E/S à placa de sistema.
7. Recoloque a guia de cabos (consulte [Como recolocar a guia de cabos](#)).

8. Recoloque o(s) módulo(s) de memória (consulte [Como recolocar um módulo de memória](#)).
  9. Recoloque a placa wireless caso ela tenha sido removida (consulte [Como recolocar a placa wireless](#)).
  10. Recoloque o módulo NVRAM caso ele tenha sido removido (consulte [Como recolocar o módulo NVRAM](#)).
  11. Recoloque o conjunto do dissipador de calor do processador (consulte [Como recolocar o conjunto do dissipador de calor do processador](#)).
  12. Recoloque o conjunto do suporte de disco rígido caso ele tenha sido removido (consulte [Como recolocar o conjunto do suporte de disco rígido](#)).
  13. Execute o procedimento descrito em [Após trabalhar na parte interna do computador](#).
  14. Reinicie seu computador e acesse a configuração do BIOS para configurar as definições dos parâmetros necessárias (consulte [Como acessar o Utilitário de configuração do BIOS](#)).
- 

[Voltar à página do índice](#)

[Voltar à página do índice](#)

## Configuração do sistema

Manual de Serviço do Dell™ OptiPlex™ FX160/160

- [Visão geral](#)
- [Como acessar o Utilitário de configuração do BIOS](#)
- [Telas do Utilitário de configuração do BIOS](#)
- [Opções do Utilitário de configuração do BIOS](#)
- [Setup Lock \(Bloqueio de configuração\)](#)
- [Boot Sequence \(Seqüência de boot\)](#)
- [Como limpar senhas esquecidas](#)
- [Como limpar as configurações do CMOS](#)
- [Como atualizar o BIOS](#)

### Visão geral

Utilize o Utilitário de configuração do BIOS para:


- 1 Alterar as informações de configuração do sistema depois de adicionar, alterar ou remover qualquer hardware do computador
- 1 Ativar ou desativar os dispositivos da placa de sistema
- 1 Ativar ou desativar os recursos de segurança

Antes de usar o Utilitário de configuração do BIOS, é recomendável que você anote as configurações do BIOS para referência futura.

 **CUIDADO:** Não altere as configurações desse programa, a menos que você seja um usuário experiente. Certas alterações podem causar o funcionamento incorreto do computador.

### Como acessar o Utilitário de configuração do BIOS

1. Ligue (ou reinicie) o computador.
2. Quando o logotipo DELL™ aparecer, pressione <F2> repetidamente até que a tela do BIOS seja aberta.

 **NOTA:** O logotipo da Dell aparece muito rapidamente. Por esse motivo, você precisa observar atentamente. Se você pressionar a tecla <F2> antes que seja solicitado, o computador pode não reconhecer o comando.


3. Se você esperar muito e a tela inicial com o logotipo da Dell for fechada, espere até que o sistema operacional inicialize por completo. Em seguida, desligue o computador e tente novamente.

### Telas do Utilitário de configuração do BIOS

As telas do Utilitário de configuração do BIOS exibem informações sobre a configuração atual ou sobre as configurações do computador que podem ser alteradas. As informações da tela são divididas em três áreas: a lista de opções, o campo de opções ativas e as funções de tecla.

<b>Tela do BIOS</b> (mude de telas utilizando as teclas de seta para a esquerda e para a direita)	
<b>Options List</b> (Lista de opções) — este campo aparece no lado esquerdo da tela do Utilitário de configuração do BIOS. O campo é uma lista com rolagem, contendo parâmetros que definem a configuração do computador.	<b>Option Field</b> (Campo de opção) — este campo contém informações sobre cada opção. Neste campo, você pode, além de alterar as configurações, visualizar as configurações atuais, as opções e os padrões.
Percorra a lista, usando as teclas de seta para cima e para baixo. Quando uma opção é realçada, o <b>Option Field</b> (Campo de opção) mostra mais informações sobre essa opção e as configurações disponíveis para a mesma.	<b>Key Functions</b> (Funções principais) — este campo é mostrado abaixo do <b>Option Field</b> (Campo de opção) e mostra a lista de teclas e suas funções na lista de opções ativas.


### Opções do Utilitário de configuração do BIOS

 **NOTA:** Dependendo do computador e dos dispositivos instalados, os itens listados nesta seção talvez não sejam exibidos ou não sejam exatamente iguais aos itens descritos aqui.

<b>System</b> (Sistema)	
System Time (Hora do sistema)	Permite que o usuário defina, a partir do BIOS, a data e a hora do sistema.
System Date (Data do sistema)	
System Info (Informações sobre o sistema)	Mostra uma lista de informações do sistema, como o nome do computador e outras informações específicas do sistema. Inclui o número de versão do BIOS, a etiqueta de serviço e o número do ativo para fins de suporte.

Processor Info (Informações do processador)	Identifica se o processador do computador suporta a tecnologia Hyper-threading e lista o tipo, a velocidade do barramento e a ID do processador, assim como a frequência do relógio e o cache L2.
Memory Info (Informações da memória)	Indica a quantidade de memória instalada, a velocidade da memória, o modo do canal e o tipo de memória instalada.
Boot Sequence (Seqüência de boot)	Especifica a seqüência de boot dos tipos de dispositivo.
<b>Drives</b> (Unidades)	
	Exibe as unidades SATA no sistema (SATA -0, NVRAM, SATA-1, disco rígido), a operação da unidade e o estado de relatório SMART.
<b>Onboard Devices</b> (Dispositivos integrados)	
	Exibe o status de ativação dos componentes da placa de sistema.
<b>Performance</b> (Desempenho)	
	Exibe o status de ativação do recurso de hyperthreading, o valor CPUID e o modo acústico do HD.
<b>Security</b> (Segurança)	
	Exibe o status de ativação das senhas que controlam o acesso à configuração do BIOS e ao disco rígido.
<b>Power Management</b> (Gerenciamento de energia)	
AC Recovery (Recuperação CA)	Especifica como o sistema deve reagir depois de uma interrupção no fornecimento de energia - Off (Desligar), On (Ligar), Last (Último - estado anterior).
Auto Power On (Ativação automática)	Especifica quando a configuração Auto Power Time (Horário de ativação automática) deve ser usada: Off (Desativada), Everyday (Todos os dias), Weekdays (Dias da semana).
Auto Power Time (Horário de ativação automática)	Especifica um horário para que o sistema seja ligado.
Low Power Mode (Modo de baixa energia)	Permite desativar a placa de rede quando o sistema estiver desligado ou no modo de hibernação.
Remote Wake-Up (Acionamento remoto)	Permite que o sistema retorne do estado de suspensão. Essa opção depende da configuração de outras opções.
Suspend Mode (Modo de suspensão)	Seleciona o modo de suspensão do gerenciamento de energia.
<b>Maintenance</b> (Manutenção)	
	Exibe a etiqueta de serviço, o gerenciamento de energia ASF e o registro de eventos.
<b>ImageServer</b>	
	Especifica o local de rede para um ImageServer e ativa as configurações On-demand Desktop Streaming (ODDS).
<b>POST Behavior</b> (Comportamento do POST)	
	Especifica as opções para o Fast Boot (Boot rápido), a tecla Numlock, a seqüência de pressionamento de teclas durante o POST e o relatório de erros de teclado durante a inicialização.

## Setup Lock (Bloqueio de configuração)

 **NOTA:** O recurso Setup Lock (Bloqueio de configuração) está disponível apenas no sistema OptiPlex FX160.

O Setup Lock (SETUP\_LOCK, consulte [Conectores da placa de sistema](#)) é um recurso de hardware que interage com as configurações das opções BIOS Admin Password (Senha de administrador do BIOS) e BIOS Password Changes (Alterações de senha do BIOS) e do jumper de senha de hardware (PSWD) a fim de gerar um comportamento específico das telas de configuração. As configurações mais comuns estão listadas na tabela abaixo.

Admin Password (Senha de administrador)	Configuração Password Changes (Alterações de senha)	Jumper de senha instalado	Jumper de bloqueio de configuração instalado	Comportamento da configuração
Não	N/D	Não	Sim	<ul style="list-style-type: none"> <li>1 Usuário: visualiza apenas as opções de configuração</li> <li>1 Administrador: pode modificar as opções de configuração</li> <li>1 As senhas são apagadas e não podem ser definidas</li> </ul>
Sim	Desbloqueada	Sim	N/D	<ul style="list-style-type: none"> <li>1 Usuário: pode visualizar e apenas configurar/alterar as senhas do HD e do sistema</li> <li>1 Administrador: pode modificar as opções depois de fornecer a senha correta</li> </ul>
Sim	Bloqueada	Sim	N/D	<ul style="list-style-type: none"> <li>1 Usuário: visualiza apenas as opções de configuração</li> <li>1 Administrador: pode modificar as opções depois de fornecer a senha correta</li> </ul>

## Boot Sequence (Seqüência de boot)


Seu computador pode inicializar a partir de qualquer um dos seguintes tipos de dispositivo:

- 1 **Removable Drives** (Unidades removíveis) — o computador tenta inicializar a partir de um dispositivo externo, como uma unidade de disquete.
- 1 **Hard Disk Drive** (Unidade de disco rígido) — o computador tenta inicializar a partir de uma unidade interna, como o módulo NVRAM (porta SATA-0) ou a unidade de disco rígido (porta SATA-1).
- 1 **CD/DVD Drive** (Unidade de CD/DVD) — o computador tenta inicializar a partir da unidade de CD/DVD. As unidades de CD e DVD são dispositivos externos.
- 1 **USB Drive** (Unidade USB) — o computador tenta inicializar a partir da unidade USB de boot. Insira o dispositivo de memória em uma porta USB e reinicie o computador.
- 1 **Network Drive** (Unidade de rede) — o computador pode receber seu sistema operacional a partir de uma unidade de rede, como um ImageServer.

## Como alterar a seqüência de boots futuros

Ao estabelecer a seqüência de boot, primeiro determine a ordem de boot dos dispositivos nos grupos de tipos de dispositivos. Depois, selecione a ordem de boot dos tipos de dispositivos.

1. Acesse o Utilitário de configuração do BIOS (consulte [Como acessar o Utilitário de configuração do BIOS](#)).
2. Para navegar pela tela **System** (Sistema), utilize as teclas de seta para a esquerda e para a direita.
3. Utilize a tecla de seta para baixo para realçar **Boot Sequence** (Seqüência de boot) e pressione <Enter> para abrir a subtela.

 **NOTA:** Anote a seqüência de boot atual para que depois você possa restaurá-la, se desejar.

4. Defina a prioridade de boot dos dispositivos nos tipos de dispositivos:
  - a. Utilize as teclas de seta para baixo e para cima para realçar **Removable Drives** (Unidades removíveis) e pressione <Enter>. Se uma unidade não estiver instalada, pressione <Esc> para retornar à subtela **Boot Sequence** (Seqüência de boot).
  - b. Na tela **Removable Drives** (Unidades removíveis), utilize as teclas de seta para cima e para baixo para realçar **1st Drive** (Primeira unidade) e pressione <Enter>.
  - c. Na janela pop-up **Options** (Opções), utilize as teclas de seta para cima e para baixo para realçar seu primeiro dispositivo removível de preferência ou selecione **Off** (Desativar) para desativá-lo e, depois, pressione <Enter>. Repita essa subtela para as todas as outras unidades, caso estejam listadas. Pressione <Esc> para retornar à subtela **Boot Sequence** (Seqüência de boot).
  - d. Repita essa etapa para cada um dos tipos de dispositivo restantes: **Hard Disk Drives** (Unidades de disco rígido), **USB Drives** (Unidades USB), **CD/DVD Drives** (Unidades de CD/DVD) e **Network Drives** (Unidades de rede).
5. Defina a prioridade de boot dos tipos de dispositivos:
  - a. Na subtela **Boot Sequence** (Seqüência de boot), utilize as teclas de seta para cima e para baixo para realçar **1st Boot Device** (1º dispositivo de boot) e pressione <Enter> para abrir a janela pop-up **Options** (Opções).
  - b. Na janela pop-up **Options** (Opções), utilize as teclas de seta para cima e para baixo para realçar o primeiro tipo de dispositivo de boot de preferência e pressione <Enter>. O 1º dispositivo de boot é o tipo de dispositivo principal a partir do qual o computador inicializa.
  - c. Repita essa etapa para o **2º, 3º, 4º e 5º dispositivos de boot** para estabelecer a ordem da seqüência de boot dos tipos de dispositivo em que o computador tentará inicializar.
6. Pressione <F10> e depois <Enter> para salvar suas configurações e depois reinicializar o sistema.

## Seleção de um dispositivo de boot específico

Durante a inicialização do sistema, você pode selecionar qualquer dispositivo de boot, como um disco rígido interno ou externo, uma unidade de CD ou DVD externa, uma chave de memória USB ou uma unidade de disquete externa, sem alterar no BIOS a seqüência de dispositivo de boot. Esse recurso é muito útil ao inicializar em uma unidade de DVD externa para executar o Dell Diagnostics a partir da mídia de *drivers e utilitários da Dell* e depois retornar para a seqüência de boot normal durante a próxima inicialização do sistema.


1. Ligue (ou reinicie) o computador.
2. Quando o logotipo da Dell aparecer, pressione <F12> repetidamente até que o **menu Boot Device** (Dispositivo de boot) seja exibido.

Se você esperar muito tempo e o logotipo do sistema operacional aparecer, continue carregando o sistema até que a área de trabalho do sistema operacional seja mostrada. Em seguida, desligue o computador e tente de novo.

3. Pressione as teclas de seta para cima e para baixo para selecionar o dispositivo que você deseja utilizar para o boot e pressione <Enter>.


---

## Como limpar senhas esquecidas


 **AVISO:** Antes de trabalhar na parte interna do computador, siga as instruções de segurança fornecidas com o computador. Para obter mais informações sobre as práticas de segurança recomendadas, consulte a página inicial sobre conformidade normativa em



[www.dell.com/regulatory\\_compliance](http://www.dell.com/regulatory_compliance).

 **CUIDADO:** Esse processo apaga as senhas do sistema e do administrador.


1. Execute o procedimento descrito em [Antes de trabalhar na parte interna do computador](#).
2. Remova o jumper dos pinos do jumper de senha (PSWD) na placa de sistema (consulte [Conectores da placa de sistema](#)).
3. Execute o procedimento descrito em [Após trabalhar na parte interna do computador](#).
4. Reinicie o computador e deixe que ele reinicialize na área de trabalho do sistema operacional.
5. Desligue o computador.
6. Execute o procedimento descrito em [Antes de trabalhar na parte interna do computador](#).
7. Recoloque o jumper nos pinos do jumper de senha (PSWD).
8. Execute o procedimento descrito em [Após trabalhar na parte interna do computador](#).

 **NOTA:** Esse procedimento reativará o recurso de senha. Quando você acessa o Utilitário de configuração do BIOS, as opções de senha do sistema e do administrador são mostradas como Not Set (Sem definição) — o que significa que o recurso de senha está ativado, mas que nenhuma senha foi atribuída.


9. Reinicie o computador e acesse a **Configuração** (consulte [Como acessar o Utilitário de configuração do BIOS](#)).
10. Atribua novas senhas do sistema e/ou do administrador.

---

## Como limpar as configurações do CMOS

 **AVISO:** Antes de trabalhar na parte interna do computador, siga as instruções de segurança fornecidas com o computador. Para obter mais informações sobre as práticas de segurança recomendadas, consulte a página inicial sobre conformidade normativa em [www.dell.com/regulatory\\_compliance](http://www.dell.com/regulatory_compliance).


1. Execute o procedimento descrito em [Antes de trabalhar na parte interna do computador](#).

 **NOTA:** O computador precisa ser desconectado da tomada elétrica para que as configurações do CMOS sejam removidas.

2. Redefina as configurações atuais do CMOS:
  - a. Localize os pinos do jumper de limpeza do CMOS (RTCST) e os pinos do jumper de senha (PSWD) na placa de sistema (consulte [Conectores da placa de sistema](#)).
  - b. Remova o jumper dos pinos do jumper de senha (PSWD) e coloque-o nos pinos do jumper de limpeza do CMOS (RTC\_RST).
  - c. Aguarde 30 segundos.
  - d. Remova o jumper dos pinos do jumper de limpeza do CMOS (RTC\_RST) e coloque-o nos pinos do jumper de senha (PSWD).
3. Execute o procedimento descrito em [Após trabalhar na parte interna do computador](#).
4. Reinicialize o computador.
5. O computador emitirá bipes e um erro de checksum do CMOS. Pressione a tecla <F1> para continuar.

---

## Como atualizar o BIOS

 **CUIDADO:** Ao instalar o software do BIOS, utilize apenas o software indicado para o seu computador.

O Utilitário de configuração do BIOS fica dentro do BIOS na placa de sistema. Se você instalar uma placa de sistema nova, pode ser necessário atualizar (ou gravar) o BIOS.

1. Ligue o computador.
2. Localize o arquivo mais recente de atualização do BIOS do seu computador no site [support.dell.com](http://support.dell.com).


3. Clique em **Download Now** (Baixar agora) para baixar o arquivo.
4. Se a janela **Export Compliance Disclaimer** (Exoneração de responsabilidade sobre compatibilidade com as leis de exportação) for exibida, clique em **Yes, I Accept this Agreement** (Sim, eu aceito este contrato).  
A janela **Download de arquivo** é exibida.
5. Clique em **Salvar este programa em disco** e depois em **OK**.  
A janela **Salvar em** é exibida.
6. Clique na seta para baixo para exibir o menu **Salvar em**. Selecione **Área de trabalho** e clique em **Salvar**.  
O arquivo será salvo na sua área de trabalho.
7. Clique em **Fechar** se a janela **Download concluído** for exibida.  
O ícone do arquivo é exibido na área de trabalho e possui o mesmo nome que o arquivo de atualização do BIOS baixado.
8. Clique duas vezes no ícone do arquivo mostrado na área de trabalho e siga as instruções apresentadas na tela.

---


[Voltar à página do índice](#)

[Voltar à página do índice](#)

## Manual de Serviço do Dell™ OptiPlex™ FX160/160

 **NOTA:** Uma NOTA indica informações importantes para utilizar melhor o computador.

 **CUIDADO:** CUIDADO indica um potencial de danos ao hardware ou a perda de dados se as instruções não forem seguidas.

 **AVISO:** Um AVISO indica um potencial de danos à propriedade, de lesões corporais ou mesmo de morte.

Se você adquiriu o computador Dell™ série n, as referências neste documento a sistemas operacionais Microsoft® Windows® não se aplicam.

**As informações deste documento estão sujeitas a alteração sem aviso prévio.**  
© 2008 Dell Inc. Todos os direitos reservados.

Qualquer forma de reprodução deste material sem a permissão por escrito da Dell Inc. é expressamente proibida.

Marcas comerciais usadas neste texto: *Dell*, o logotipo *DELL* e *Optiplex* são marcas comerciais da Dell Inc.; *Intel* é marca registrada da Intel Corporation nos EUA e em outros países; *Microsoft*, *Windows*, *Windows Vista*, o logotipo do botão *Iniciar do Windows* e *Outlook* são marcas registradas da Microsoft Corporation nos EUA e/ou em outros países.

Os demais nomes e marcas comerciais podem ser usados neste documento como referência às entidades que reivindicam essas marcas e nomes ou seus produtos. A Dell Inc. declara que não tem interesse de propriedade sobre marcas comerciais e nomes de terceiros.

Setembro de 2008 Rev. A00

---


[Voltar à página do índice](#)

[Voltar à página do índice](#)

## Solução de problemas

Manual de Serviço do Dell™ OptiPlex™ FX160/160

- [Ferramentas](#)
- [Dell Diagnostics](#)
- [Como solucionar problemas](#)
- [Serviço Dell de atualização técnica](#)

 **AVISO:** Antes de trabalhar na parte interna do computador, siga as instruções de segurança fornecidas com o computador. Para obter mais informações sobre as práticas de segurança recomendadas, consulte a página inicial sobre conformidade normativa em [www.dell.com/regulatory\\_compliance](http://www.dell.com/regulatory_compliance).

 **AVISO:** Sempre desconecte o computador da tomada elétrica antes de abrir sua tampa.


## Ferramentas

### Luzes de alimentação


A luz do botão liga/desliga, localizada na parte frontal do computador, acende e pisca ou fica constantemente acesa para indicar diferentes estados:

- 1 Se a luz de alimentação estiver azul e o computador não estiver respondendo, consulte [Luzes de diagnóstico](#).
- 1 Se a luz de alimentação estiver azul e piscando, o computador está no modo de espera. Pressione uma tecla, mova o mouse ou pressione o botão liga/desliga para retornar à operação normal.
- 1 Se a luz de alimentação estiver apagada, o computador está desligado ou não está recebendo energia.
  - o Verifique se a conexão do cabo de alimentação com o computador e com a tomada elétrica está firme.
  - o Se o computador estiver conectado a uma régua de energia, certifique-se de que a régua esteja conectada a uma tomada elétrica e esteja ligada.
  - o Retire dispositivos de proteção de energia, filtros de linha e extensão de cabos de alimentação para verificar se o computador liga de forma adequada.
  - o Certifique-se de que a tomada elétrica esteja funcionando, testando-a com um outro dispositivo, como um abajur.
  - o Verifique se o cabo de alimentação de 12 V e o cabo do painel frontal estão firmemente conectados à placa de sistema (consulte [Conectores da placa de sistema](#)).
- 1 Se a luz de alimentação estiver na cor âmbar e contínua, pode haver um problema de alimentação ou um dispositivo interno pode estar funcionando incorretamente.
  - o Remova e depois reinstale os módulos de memória (consulte [Memória](#)).
  - o Remova e depois reinstale o módulo NVRAM, se instalado (consulte [Módulo NVRAM](#)).
  - o Remova e depois reinstale a placa wireless, se instalada (consulte [Placa wireless](#)).
- 1 Elimine interferências. Algumas causas possíveis de interferência são:
  - o Cabos de extensão de energia, de teclado e de mouse.
  - o Excesso de dispositivos conectados a uma régua de energia.
  - o Vários filtros de linha conectados à mesma tomada elétrica.

### Luzes de diagnóstico

 **AVISO:** Antes de trabalhar na parte interna do computador, siga as instruções de segurança fornecidas com o computador. Para obter mais informações sobre as práticas de segurança recomendadas, consulte a página inicial sobre conformidade normativa em [www.dell.com/regulatory\\_compliance](http://www.dell.com/regulatory_compliance).

Para ajudar a solucionar problemas, seu computador está equipado com quatro luzes de diagnóstico no painel frontal, identificadas como 1, 2, 3 e 4. Quando o computador é iniciado normalmente, as luzes piscam e, em seguida, apagam. Se o computador não estiver funcionando, utilize a sequência de luzes para ajudar na identificação do problema.

 **NOTA:** Assim que o computador concluir o POST, todas as quatro luzes serão apagadas antes do boot do sistema operacional.

### Códigos das luzes de diagnóstico durante o POST

Padrão das luzes	Descrição do problema	Solução sugerida

①②③④	O computador está em uma condição <i>desligada</i> normal ou pode ter ocorrido uma falha durante o pré-BIOS.	<ul style="list-style-type: none"> <li>1 Conecte o computador em uma tomada elétrica que funcione e pressione o botão liga/desliga (consulte <a href="#">Problemas de energia</a>).</li> <li>1 Se o problema continuar, entre em contato com a Dell (consulte <a href="#">Como entrar em contato com a Dell</a>).</li> </ul>
①②③④	Ocorrência de uma possível falha no BIOS; o computador está no modo de recuperação.	<ul style="list-style-type: none"> <li>1 Limpe o CMOS (consulte <a href="#">Como limpar as configurações do CMOS</a>).</li> <li>1 Atualize o BIOS novamente ou instale uma atualização do BIOS (consulte <a href="#">Como atualizar o BIOS</a>) e depois reinicie o computador.</li> <li>1 Se o problema continuar, entre em contato com a Dell (consulte <a href="#">Como entrar em contato com a Dell</a>).</li> </ul>
①②③④	Uma falha ocorreu no processador.	<ul style="list-style-type: none"> <li>1 Entre em contato com a Dell (consulte <a href="#">Como entrar em contato com a Dell</a>).</li> </ul>
①②③④	Os módulos de memória foram detectados, mas ocorreu uma falha na memória.	<ul style="list-style-type: none"> <li>1 Se houver dois módulos de memória instalados, remova-os (consulte <a href="#">Como remover um módulo de memória</a>), depois reinstale um módulo (consulte <a href="#">Como recolocar um módulo de memória</a>) e reinicie o computador. Se o computador for iniciado normalmente, continue a instalar os outros módulos de memória (um de cada vez) até que um módulo com defeito seja identificado ou que todos os módulos sejam reinstalados sem erros.</li> <li>1 Se disponível, instale uma memória do mesmo tipo e que esteja funcionando corretamente (consulte <a href="#">Memória</a>).</li> <li>1 Se o problema continuar, entre em contato com a Dell (consulte <a href="#">Como entrar em contato com a Dell</a>).</li> </ul>
①②③④	Uma possível falha no dispositivo PCI ocorreu.	<ul style="list-style-type: none"> <li>1 Se uma placa wireless estiver instalada, remova-a (consulte <a href="#">Como remover a placa wireless</a>) e depois reinicie o computador. Se o problema deixar de ocorrer, instale uma nova placa wireless.</li> <li>1 Se o problema continuar, entre em contato com a Dell (consulte <a href="#">Como entrar em contato com a Dell</a>).</li> </ul>
①②③④	Ocorreu uma possível falha na placa gráfica.	<ul style="list-style-type: none"> <li>1 Entre em contato com a Dell (consulte <a href="#">Como entrar em contato com a Dell</a>).</li> </ul>
①②③④	Uma possível falha no dispositivo de armazenamento de dados ocorreu.	<ul style="list-style-type: none"> <li>1 Se um disco rígido estiver instalado, recoloque os conectores dos cabos de dados e de alimentação da unidade (consulte <a href="#">Como remover o conjunto do suporte de disco rígido</a>) e reinicie o computador.</li> <li>1 Se um módulo NVRAM estiver instalado, recoloque-o (consulte <a href="#">Módulo NVRAM</a>) e depois reinicie o computador.</li> <li>1 Se o problema continuar, entre em contato com a Dell (consulte <a href="#">Como entrar em contato com a Dell</a>).</li> </ul>
①②③④	Ocorrência de uma possível falha no USB.	<ul style="list-style-type: none"> <li>1 Reinstale todos os dispositivos USB, verifique as conexões dos cabos e reinicie o computador.</li> <li>1 Se o problema continuar, entre em contato com a Dell (consulte <a href="#">Como entrar em contato com a Dell</a>).</li> </ul>
①②③④	Nenhum módulo de memória foi detectado.	<ul style="list-style-type: none"> <li>1 Se houver dois módulos de memória instalados, remova-os (consulte <a href="#">Como remover um módulo de memória</a>), depois reinstale um módulo (consulte <a href="#">Como recolocar um módulo de memória</a>) e reinicie o computador. Se o computador for iniciado normalmente, continue a instalar os outros módulos de memória (um de cada vez) até que um módulo com defeito seja identificado ou que todos os módulos sejam reinstalados sem erros.</li> <li>1 Se disponível, instale uma memória do mesmo tipo e que esteja funcionando corretamente (consulte <a href="#">Memória</a>).</li> <li>1 Se o problema continuar, entre em contato com a Dell (consulte <a href="#">Como entrar em contato com a Dell</a>).</li> </ul>
①②③④	Uma falha ocorreu na placa do sistema.	<ul style="list-style-type: none"> <li>1 Entre em contato com a Dell (consulte <a href="#">Como entrar em contato com a Dell</a>).</li> </ul>
①②③④	Os módulos de memória foram detectados, mas há um erro de compatibilidade ou de configuração de memória.	<ul style="list-style-type: none"> <li>1 Verifique se não existem requisitos especiais de posicionamento do módulo ou do conector de memória (consulte <a href="#">Memória</a>).</li> <li>1 Certifique-se de que a memória em uso é compatível com o computador (consulte <a href="#">Memória</a>).</li> <li>1 Se o problema continuar, entre em contato com a Dell (consulte <a href="#">Como entrar em contato com a Dell</a>).</li> </ul>
①②③④	Uma possível falha ocorreu no hardware e/ou no recurso da placa de sistema.	<ul style="list-style-type: none"> <li>1 Entre em contato com a Dell (consulte <a href="#">Como entrar em contato com a Dell</a>).</li> </ul>
①②③④	Ocorrência de uma outra falha.	<ul style="list-style-type: none"> <li>1 Se um disco rígido estiver instalado, recoloque os conectores dos cabos de dados e de alimentação da unidade (consulte <a href="#">Conjunto do disco rígido (opcional)</a>) e reinicie o computador.</li> <li>1 Se um módulo NVRAM estiver instalado, recoloque-o (consulte <a href="#">Módulo NVRAM</a>) e depois reinicie o computador.</li> <li>1 Se houver uma mensagem de erro na tela indicando um problema com um dispositivo (como o disco rígido), verifique se o dispositivo está funcionando corretamente.</li> <li>1 Se o sistema operacional estiver tentando inicializar a partir de um dispositivo (como uma unidade de CD/DVD), verifique as configurações do BIOS para certificar-se de que a seqüência de boot está correta para os dispositivos instalados no computador.</li> <li>1 Se o problema continuar, entre em contato com a Dell (consulte <a href="#">Como entrar em contato com a Dell</a>).</li> </ul>

## Códigos de bipe

Seu computador poderá emitir uma série de bipes durante a inicialização se o monitor não puder mostrar erros ou problemas. Por exemplo, um código de bipe


pode consistir em três bipes curtos que se repetem, indicando que o computador detectou uma possível falha na placa de sistema.

Se seu computador emitir uma série de bipes durante a inicialização:

1. Anote o código de bipe.
2. Execute o Dell Diagnostics para identificar mais amplamente o problema. (consulte [Dell Diagnostics](#)).

Código (bipes curtos que se repetem)	Descrição	Solução sugerida
1	Falha de checksum do BIOS. Possível falha na placa de sistema.	1 Entre em contato com a Dell (consulte <a href="#">Como entrar em contato com a Dell</a> ).
2	Nenhum módulo de memória foi detectado.	1 Se houver dois módulos de memória instalados, remova-os (consulte <a href="#">Como remover um módulo de memória</a> ), depois reinstale um módulo (consulte <a href="#">Como recolocar um módulo de memória</a> ) e reinicie o computador. Se o computador for iniciado normalmente, continue a instalar os outros módulos de memória (um de cada vez) até que um módulo com defeito seja identificado ou que todos os módulos sejam reinstalados sem erros. 1 Se disponível, instale uma memória do mesmo tipo e que esteja funcionando corretamente (consulte <a href="#">Memória</a> ). 1 Se o problema continuar, entre em contato com a Dell (consulte <a href="#">Como entrar em contato com a Dell</a> ).
3	Possível falha na placa de sistema.  Falha no teste do relógio.  Falha no teste do controlador de teclado.	1 Se o problema continuar, entre em contato com a Dell (consulte <a href="#">Como entrar em contato com a Dell</a> ).
4	Falha de leitura/gravação da RAM.	1 Verifique se não existem requisitos especiais de posicionamento do módulo ou do conector de memória (consulte <a href="#">Memória</a> ). 1 Certifique-se de que a memória em uso é compatível com o computador (consulte <a href="#">Memória</a> ). 1 Se o problema continuar, entre em contato com a Dell (consulte <a href="#">Como entrar em contato com a Dell</a> ).
5	Falha do relógio de tempo real. Possível falha na bateria ou placa de sistema.	1 Troque a bateria (consulte <a href="#">Como substituir a bateria de célula tipo moeda</a> ). 1 Se o problema continuar, entre em contato com a Dell (consulte <a href="#">Como entrar em contato com a Dell</a> ).
6	Falha no teste do BIOS de vídeo.	1 Entre em contato com a Dell (consulte <a href="#">Como entrar em contato com a Dell</a> ).
7	Falha do teste de cache da CPU	1 Entre em contato com a Dell (consulte <a href="#">Como entrar em contato com a Dell</a> ).

## Mensagens do sistema

 **NOTA:** Se a mensagem recebida não estiver listada abaixo, consulte a documentação do sistema operacional ou do programa que estava em execução no momento em que a mensagem foi exibida.

**Alert!** Previous attempts at booting this system have failed at checkpoint [nnnn]. For help in resolving this problem, please note this checkpoint and contact Dell Technical Support (**Alerta! Tentativas anteriores de boot deste sistema falharam no ponto de verificação [nnnn]. Para obter ajuda na solução nesse problema, anote o ponto de verificação e entre em contato com o suporte técnico da Dell**) — O computador apresentou uma falha na rotina de boot três vezes consecutivas devido ao mesmo erro (consulte [Como entrar em contato com a Dell](#) para obter assistência).

**CMOS checksum error (Erro de checksum do CMOS)** — Possível falha na placa-mãe ou a bateria do RTC está com a carga baixa. Substitua a bateria (consulte [Bateria de célula tipo moeda](#) ou [Como entrar em contato com a Dell](#) para obter assistência).

**CPU fan failure (Falha no ventilador da CPU)** — Substitua o ventilador da CPU (consulte [Como remover o ventilador do disco rígido](#)).

**Diskette Drive 0 seek failure (Unidade de disquete 0 não encontrada)** — Algum cabo pode estar solto ou as informações de configuração do computador podem não corresponder à configuração de hardware. Verifique as conexões do cabo do HD, se houver (consulte [Como remover o conjunto do suporte de disco rígido](#)) e recoloque o módulo NVRAM, se instalado (consulte [Como remover o módulo NVRAM](#)).

**Diskette read failure (Falha de leitura do disquete)** — O disquete pode estar com defeito ou algum cabo pode estar solto. Verifique as conexões dos cabos com o dispositivo de disquete.

**Hard-disk read failure (Falha de leitura do disco rígido)** — Possível falha do disco rígido durante seu teste de boot (consulte [Como entrar em contato com a Dell](#) para obter assistência). Verifique as conexões do cabo do HD, se houver (consulte [Como remover o conjunto do suporte de disco rígido](#)) e recoloque o

módulo NVRAM, se instalado (consulte [Como remover o módulo NVRAM](#)).

**Keyboard failure (Falha do teclado)** — O teclado está com defeito ou o cabo do teclado está solto (consulte [Problemas de teclado](#)).

**No boot device available (Nenhum dispositivo de boot disponível)** — O sistema não conseguiu detectar um dispositivo ou partição de boot.

- 1 Se o módulo NVRAM for o seu dispositivo de boot, certifique-se de que ele esteja colocado corretamente (consulte [Módulo NVRAM](#)).
- 1 Se a unidade de disquete for o dispositivo de boot, certifique-se de que os cabos estejam conectados e que exista um disquete de boot na unidade.
- 1 Se a unidade de disco rígido for o dispositivo de boot, certifique-se de que os cabos estejam conectados e que a unidade esteja instalada corretamente e particionada como um dispositivo de boot (consulte [Conjunto do disco rígido \(opcional\)](#)).
- 1 Acesse o Utilitário de configuração do BIOS e verifique se as informações da sequência de boot estão corretas (consulte [Como acessar o Utilitário de configuração do BIOS](#)).

**No timer tick interrupt (Interrupção ausente no circuito temporizador)** — Um chip da placa de sistema pode não estar funcionando ou há falha na placa-mãe (consulte [Como entrar em contato com a Dell](#) para obter assistência).

**Non-system disk or disk error (Disco sem sistema ou erro de disco)** — Substitua o disquete por outro que tenha um sistema operacional de boot ou remova o disquete e reinicie o computador.

**Not a boot diskette (Este não é um disquete de boot)** — Insira um disquete de boot na unidade e reinicie o computador.

**NOTICE - Hard Drive SELF MONITORING SYSTEM has reported that a parameter has exceeded its normal operating range. Dell recommends that you back up your data regularly. A parameter out of range may or may not indicate a potential hard drive problem (AVISO - O SISTEMA DE AUTOMONITORAMENTO da unidade de disco rígido reportou que um parâmetro ultrapassou o seu intervalo de operação normal. A Dell recomenda que você faça backups regulares dos seus dados. Um parâmetro fora do intervalo pode indicar ou não um problema em potencial da unidade de disco rígido)** — Erro de S.M.A.R.T, possível falha do disco rígido. Este recurso pode ser ativado ou desativado na configuração do BIOS.

**USB over current error (Erro de sobrecarga do dispositivo USB)** — Problemas com um dispositivo USB conectado ao computador. Consulte a documentação de soluções de problemas do dispositivo.

## Solucionador de problemas de hardware

Se um dispositivo não for detectado durante a operação do Utilitário de configuração do BIOS ou se ele for detectado, mas estiver configurado incorretamente, você poderá usar o recurso Solucionador de problemas de hardware para resolver a incompatibilidade.

*Microsoft Windows XP Embedded:*


O Windows XP Embedded não possui um utilitário de soluções de problemas de hardware incluído. Esse utilitário é fornecido por meio de uma conexão com a Internet.

1. Efetue login no sistema como um usuário com privilégios administrativos.
2. Clique em **Iniciar** → **Ajuda e suporte**.
3. Clique em **Hardware**.
4. Em **Hardware**, selecione o dispositivo com o qual você está tendo problemas e pressione <Enter>.
5. Nos resultados da pesquisa, selecione a opção que melhor descreva o problema e execute as etapas restantes da solução do problema.

*Microsoft Windows XP:*


1. Clique em **Iniciar** → **Ajuda e suporte**.
2. Digite solucionador de problemas de hardware no campo de pesquisa e pressione <Enter> para iniciar a pesquisa.
3. Na seção **Corrigir um problema**, clique em **Solucionador de problemas de hardware**.
4. Na lista do **Solucionador de problemas de hardware**, selecione a opção que melhor descreve o problema e clique em **Avançar** para prosseguir com as etapas restantes da solução do problema.

*Microsoft Windows Vista:*

1. Clique no botão Iniciar do Windows Vista  e clique em **Ajuda e suporte**.
2. Digite *solucionador de problemas de hardware* no campo de pesquisa e pressione <Enter> para iniciar a pesquisa.
3. Nos resultados da pesquisa, selecione a opção que melhor descreva o problema e execute as etapas restantes da solução do problema.

---



## Dell Diagnostics

 **AVISO:** Antes de trabalhar na parte interna do computador, siga as instruções de segurança fornecidas com o computador. Para obter mais informações sobre as práticas de segurança recomendadas, consulte a página inicial sobre conformidade normativa em [www.dell.com/regulatory\\_compliance](http://www.dell.com/regulatory_compliance).

### Quando usar o Dell Diagnostics


Se você tiver qualquer problema com o computador, faça as verificações descritas em [Solução de problemas](#) e, em seguida, execute o Dell Diagnostics antes de entrar em contato com a Dell para obter assistência técnica.

Inicie o Dell Diagnostics a partir do disco rígido ou da mídia de *drivers e utilitários* fornecida com seu computador.


-  **NOTA:** A mídia de *drivers e utilitários* é opcional e pode não ser fornecida com o seu computador. É necessária uma unidade óptica externa para a utilização dessa mídia.
-  **NOTA:** O programa Dell Diagnostics só funciona em computadores Dell.


### Como iniciar o Dell Diagnostics a partir do disco rígido

Antes de executar o Dell Diagnostics, acesse o Utilitário de configuração do BIOS para rever as informações de configuração do seu computador e garantir que o dispositivo que você deseja testar esteja listado no utilitário e que ele esteja ativo.

-  **NOTA:** Caso o computador não mostre nenhuma imagem na tela, entre em contato com a Dell (consulte [Como entrar em contato com a Dell](#)).


1. Certifique-se de que o computador esteja conectado a uma tomada elétrica em perfeitas condições de funcionamento.
2. Ligue (ou reinicie) o computador.
3. Quando o logotipo da DELL aparecer, pressione <F12> imediatamente.

-  **NOTA:** Pode ocorrer uma falha de teclado quando uma tecla é mantida pressionada por períodos prolongados. Para evitar uma possível falha do teclado, pressione e libere a tecla <F12> em intervalos uniformes para abrir o menu Boot Device (Dispositivo de boot).


-  **NOTA:** Se você esperar demais e o logotipo do sistema operacional aparecer, deixe que o sistema operacional seja inicializado, desligue o computador e tente novamente.

4. Use as teclas de seta para cima e para baixo para selecionar **PSA+** no menu de boot e, em seguida, pressione <Enter>.

O computador executará a PSA (Avaliação de pré-boot do sistema), uma série de testes iniciais da placa de sistema, do teclado, da tela, da memória, do disco rígido, etc.


-  **NOTA:** A Avaliação de pré-boot do sistema pode demorar alguns minutos para ser finalizada.

- 1 Responda a todas as perguntas que aparecerem. Caso seja perguntado, opte por executar todos os testes de memória.
- 1 Se falhas forem detectadas, anote os códigos de erro e consulte [Como entrar em contato com a Dell](#).
- 1 Se a avaliação de pré-boot do sistema tiver sido concluída com sucesso, você receberá a mensagem "Booting Dell Diagnostic Utility Partition. Press any key to continue" (Inicializando partição do utilitário Dell Diagnostic. Pressione qualquer tecla para continuar).

-  **NOTA:** Se aparecer uma mensagem informando que a partição do utilitário de diagnóstico não foi encontrada, execute o Dell Diagnostics a partir da mídia de *drivers e utilitários* (consulte [Como iniciar o Dell Diagnostics a partir da mídia de drivers e utilitários](#)).


5. Pressione qualquer tecla para iniciar o Dell Diagnostics pela partição do utilitário de diagnóstico em seu disco rígido.

6. Pressione <Tab> para selecionar **Test System** e, em seguida, pressione <Enter>.

-  **NOTA:** É recomendável que você selecione **Test System** (Testar sistema) para fazer um teste completo do seu computador. Ao selecionar **Test Memory** (Testar memória), o teste de memória estendida é iniciado, o que pode levar cerca de trinta minutos ou mais para ser finalizado. Quando o teste for finalizado, registre os resultados e, em seguida, pressione qualquer tecla para retornar ao menu anterior.

7. No **menu principal do Dell Diagnostics**, clique com o mouse ou pressione <Tab> e depois <Enter> para selecionar o teste que deseja executar (consulte [Menu principal do Dell Diagnostics](#)).




 **NOTA:** Anote quaisquer códigos e as descrições de problemas exatamente como são exibidos e siga as instruções da tela.


- Após a conclusão de todos os testes, feche a janela de teste para retornar ao **menu principal do Dell Diagnostics**.
- Feche a janela do menu principal para sair do Dell Diagnostics e reinicie o computador.

## Como iniciar o Dell Diagnostics a partir da mídia de drivers e utilitários


Antes de executar o Dell Diagnostics, acesse o Utilitário de configuração do BIOS (consulte [Como acessar o Utilitário de configuração do BIOS](#)) para rever as informações de configuração do seu computador e garantir que o dispositivo que você deseja testar esteja listado no utilitário e que ele esteja ativo.

- Conecte uma unidade óptica externa ao computador.
- Insira a mídia de *drivers e utilitários* na unidade óptica.
- Reinicie o computador.
- Quando o logotipo da DELL aparecer, pressione <F12> imediatamente.


 **NOTA:** Pode ocorrer uma falha de teclado quando uma tecla é mantida pressionada por períodos prolongados. Para evitar uma possível falha do teclado, pressione e libere a tecla <F12> em intervalos uniformes para abrir o menu Boot Device (Dispositivo de boot).

 **NOTA:** Se você esperar muito e o logotipo do sistema operacional aparecer, aguarde até visualizar a área de trabalho do Microsoft Windows. Em seguida, desligue o computador e tente novamente.


- Quando a lista do dispositivo de boot for exibida, use as teclas de seta para cima e para baixo para realçar **CD/DVD/CD-RW Drive** e, em seguida, pressione <Enter>.

 **NOTA:** O uso do menu de boot único altera a seqüência de boot apenas para o boot atual. Ao ser reiniciado, o computador inicializará de acordo com a seqüência de boot especificada no Utilitário de configuração do BIOS.

- Pressione qualquer tecla para confirmar que você deseja iniciar a partir do CD/DVD.
- Pressione 1 para **Run the 32 Bit Dell Diagnostics** (Executar o diagnóstico Dell de 32 bits).
- No **menu principal** do **Dell Diagnostics**, pressione 1 para selecionar **Dell 32-bit Diagnostics for Resource CD (graphical user interface)** (Dell Diagnostics de 32 bits do CD de recursos [interface gráfica do usuário]).
- Pressione <Tab> para selecionar **Test System** (Testar sistema) e, em seguida, pressione <Enter>.

 **NOTA:** É recomendável que você selecione **Test System** para fazer um teste completo do seu computador. Ao selecionar **Test Memory** (Testar memória), o teste de memória estendida é iniciado, o que pode levar cerca de trinta minutos ou mais para ser finalizado. Quando o teste for finalizado, registre os resultados e, em seguida, pressione qualquer tecla para retornar ao menu anterior.

- No **menu principal do Dell Diagnostics**, clique com o mouse ou pressione <Tab> e depois <Enter> para selecionar o teste que deseja executar (consulte [Menu principal do Dell Diagnostics](#)).

 **NOTA:** Anote quaisquer códigos e as descrições de problemas exatamente como são exibidos e siga as instruções da tela.


- Após a conclusão de todos os testes, feche a janela de teste para retornar ao **menu principal do Dell Diagnostics**.
- Feche a janela do menu principal para sair do Dell Diagnostics e reinicie o computador.
- Remova a mídia de *drivers e utilitários* da unidade óptica.

## Menu principal do Dell Diagnostics

Depois que o Dell Diagnostics for carregado, a tela do menu principal é exibida:

Opção	Função
Test Memory (Testar memória)	Executa o teste autônomo de memória.
Test System (Testar sistema)	Executa um diagnóstico do sistema.
Exit (Sair)	Sai do programa de diagnóstico.

Pressione <Tab> para selecionar o teste que você deseja executar e, em seguida, pressione <Enter>.


 **NOTA:** É recomendável que você selecione **Test System** (Testar sistema) para fazer um teste completo do seu computador. Ao selecionar **Test Memory** (Testar memória), o teste de memória estendida é iniciado, o que pode levar cerca de trinta minutos ou mais para ser finalizado. Quando o teste for finalizado, registre os resultados e, em seguida, pressione qualquer tecla retornar a este menu.

Depois que **Test System** for selecionado, o seguinte menu será exibido:

Opção	Função
Express Test (Teste expresso)	Executa um teste rápido dos dispositivos do sistema. Geralmente, este teste dura de 10 a 20 minutos.  <b>NOTA:</b> O Express Test (Teste expresso) não requer interação de sua parte. Aumente as possibilidades de detectar um problema rapidamente, executando primeiro o Express Test (Teste expresso).
Extended Test (Teste completo)	Executa um teste abrangente dos dispositivos do sistema. Tipicamente, este teste pode ter a duração de uma hora ou mais.  <b>NOTA:</b> O Extended Test (Teste completo) requer que você responda periodicamente a algumas perguntas específicas.
Custom Test (Teste personalizado)	Usado para testar um dispositivo específico ou para personalizar os testes a serem executados.
Symptom Tree (Árvore de sintomas)	Esta opção permite selecionar testes com base em um sintoma do problema que o computador está tendo. A árvore de sintomas mostra uma lista dos sintomas mais comuns.

 **NOTA:** É recomendável que você selecione **Extended Test** (Teste completo) para executar um teste mais abrangente dos dispositivos do computador.

Para qualquer problema encontrado durante um teste, será exibida uma mensagem mostrando o código de erro e uma descrição do problema. Anote o código de erro e a descrição do problema exatamente como eles são mostrados e siga as instruções apresentadas na tela. Se você não conseguir resolver o problema, entre em contato com a Dell (consulte [Como entrar em contato com a Dell](#)).

 **NOTA:** Ao entrar em contato com o suporte da Dell, tenha a etiqueta de serviço à mão. A etiqueta de serviço do computador está localizada na parte superior de cada tela de teste.


As guias a seguir fornecem informações adicionais dos testes executados na opção Custom Test (Teste personalizado) ou Symptom Tree (Árvore de sintomas):

Guia	Função
Results (Resultados)	Mostra os resultados do teste e as condições de erro encontradas.
Errors (Erros)	Mostra as condições de erro encontradas, os códigos de erro e a descrição do problema.
Help (Ajuda)	Descreve o teste e os requisitos para a execução desse teste.
Configuration (Configuração)	Mostra a configuração do hardware do dispositivo selecionado.  O Dell Diagnostics obtém informações sobre a configuração de todos os dispositivos a partir do BIOS, da memória e de vários testes internos e depois mostra essas informações na lista de dispositivos que se encontra no painel esquerdo da tela.  <b>NOTA:</b> A lista de dispositivos pode não mostrar os nomes de todos os componentes instalados no computador ou de todos os dispositivos conectados a ele.
Parameters (Parâmetros)	Permite personalizar o teste, se aplicável, alterando as configurações.


## Como solucionar problemas


Siga estas dicas quando for diagnosticar problemas no computador:

- 1 Se você tiver adicionado ou removido uma peça antes da manifestação do problema, consulte os procedimentos de instalação e certifique-se de que a peça esteja instalada corretamente.
- 1 Se um dispositivo periférico não funcionar, verifique se ele está conectado corretamente.
- 1 Se aparecer alguma mensagem na tela, anote a mensagem exata. Essa mensagem pode ajudar a equipe de suporte a diagnosticar e corrigir o(s) problema(s).
- 1 Se aparecer alguma mensagem de erro em programa, consulte a documentação correspondente.

 **NOTA:** Os procedimentos descritos neste documento foram criados para o modo de exibição padrão do Windows, portanto eles podem não se aplicar se o computador Dell™ tiver sido configurado no modo de exibição clássico do Windows.


## Problemas de bateria

 **AVISO:** Se a nova bateria não for instalada corretamente, haverá risco de explosão. Use somente baterias do tipo recomendado pelo fabricante ou equivalentes. Descarte as baterias usadas de acordo com as instruções do fabricante.

 **AVISO:** Antes de trabalhar na parte interna do computador, siga as instruções de segurança fornecidas com o computador. Para obter mais informações sobre as práticas de segurança recomendadas, consulte a página inicial sobre conformidade normativa em [www.dell.com/regulatory\\_compliance](http://www.dell.com/regulatory_compliance).

**Troque a bateria** — Se você tiver de configurar as informações de data e hora repetidamente depois de ligar o computador ou se a data ou hora mostrada durante a inicialização for incorreta, troque a bateria (consulte [Bateria de célula tipo moeda](#)). Se ainda assim a bateria não funcionar corretamente, entre em contato com a Dell (consulte [Como entrar em contato com a Dell](#)).

## Problemas com as unidades

 **AVISO:** Antes de trabalhar na parte interna do computador, siga as instruções de segurança fornecidas com o computador. Para obter mais informações sobre as práticas de segurança recomendadas, consulte a página inicial sobre conformidade normativa em [www.dell.com/regulatory\\_compliance](http://www.dell.com/regulatory_compliance).

Verifique se o Microsoft® Windows® reconhece a unidade —


*Windows XP Embedded:*

- 1 Clique com o botão direito no **botão Iniciar** e selecione **Explorar**.

*Windows XP:*

- 1 Clique em **Iniciar** e em **Meu computador**.

*Windows Vista®:*

- 1 Clique no botão Iniciar  do Windows Vista e depois em **Computador**.

Se a unidade não estiver na lista, faça uma verificação completa com o software antivírus para a detecção e a remoção de vírus. Muitas vezes, os vírus podem impedir que o Windows reconheça a unidade.


**Verifique as conexões dos cabos** — Verifique as conexões do cabo do HD (consulte [Conjunto do disco rígido \(opcional\)](#)) e o módulo NVRAM (consulte [Módulo NVRAM](#)) para garantir que eles estejam colocados corretamente.


**Limpe a unidade ou o disco** — Utilize os produtos para a limpeza de disco disponíveis no mercado para garantir que o disco e a unidade óptica fiquem limpos.

**Execute o solucionador de problemas de hardware** — Consulte [Solucionador de problemas de hardware](#).

**Execute o Dell Diagnostics** — Consulte [Dell Diagnostics](#).

## Problemas com a unidade óptica (opcional, externa)

 **NOTA:** A vibração da unidade óptica em alta velocidade é normal e pode provocar ruído, o que não indica um defeito na unidade ou na mídia.

 **NOTA:** Devido aos diferentes formatos de disco e às diferentes regiões existentes no mundo inteiro, nem todos os títulos em DVD funcionam em todas as unidades de DVD.

**Ajuste o controle de volume do Windows** —

- 1 Clique no ícone do alto-falante no canto inferior direito da tela.
- 1 Para garantir que o volume esteja audível, clique no controle deslizante e arraste-o para cima.
- 1 Para certificar-se de que o som não esteja sem áudio, clique em uma das caixas marcadas.

**Verifique os alto-falantes** — Consulte [Problemas de som e alto-falante](#).

## Problemas ao gravar em uma unidade óptica

**Feche os outros programas** — A unidade óptica precisa receber um fluxo contínuo de dados durante o processo de gravação. Se esse fluxo for interrompido, ocorrerá um erro. Experimente fechar todos os programas antes de gravar na unidade óptica.

**Desative o modo de espera no Windows antes de gravar em um disco** — Pesquise a palavra chave *espera* na Ajuda e suporte do Windows para obter informações sobre os modos de gerenciamento de energia.

## Problemas na unidade de disco rígido

### Execute o Check Disk —


*Windows XP Extended:*

1. Efetue login no sistema como um usuário com privilégios administrativos.
2. Clique com o botão direito em **Iniciar** e selecione **Explorar**.
3. Na lista **Pastas**, clique com o botão direito no disco que você deseja fazer a verificação (**OS (C:)**, **OS (D:)**), etc. e clique em **Propriedades**.
4. Clique em **Ferramentas**→ **Verificar agora**.
5. Clique em **Procurar setores defeituosos e tentar recuperá-los** e depois em **Iniciar**.
6. Caso seja encontrado um problema no disco, siga as instruções da tela para solucionar o problema.

*Windows XP:*

1. Clique em **Iniciar** e em **Meu computador**.
2. Clique com o botão direito em **Disco local C:**.
3. Clique em **Propriedades**→ **Ferramentas**→ **Verificar agora**.
4. Clique em **Procurar setores defeituosos e tentar recuperá-los** e depois em **Iniciar**.
5. Caso seja encontrado um problema no disco, siga as instruções da tela para solucionar o problema.

*Windows Vista:*

1. Clique em **Iniciar**  e depois em **Computador**.
2. Clique com o botão direito em **Disco local C:**.
3. Clique em **Propriedades**→ **Ferramentas**→ **Verificar agora**.

A janela **Controle de conta de usuário** pode ser exibida. Se você for um administrador do computador, clique em **Continuar**; caso contrário, entre em contato com o administrador para continuar com a ação desejada.

4. Siga as instruções da tela.

## Problemas de e-mail e Internet



**AVISO:** Antes de trabalhar na parte interna do computador, siga as instruções de segurança fornecidas com o computador. Para obter mais informações sobre as práticas de segurança recomendadas, consulte a página inicial sobre conformidade normativa em [www.dell.com/regulatory\\_compliance](http://www.dell.com/regulatory_compliance).

**Verifique as configurações de segurança do Microsoft Outlook® Express** — Se não conseguir abrir seus anexos de correio eletrônico:

1. No Outlook Express, clique em **Ferramentas**→ **Opções**→ **Segurança**.
2. Clique em **Não permitir que sejam salvos nem abertos anexos que possam conter vírus** para remover a marca de seleção conforme a necessidade.

**Verifique se você está conectado à Internet** — Verifique se você se inscreveu em um provedor de Internet. Com o programa de e-mail Outlook Express aberto, clique em **Arquivo**. Se houver uma marca de seleção ao lado de **Trabalhar off-line**, clique nesta marca para removê-la e conecte-se à Internet. Peça ajuda ao seu provedor de serviços de Internet.

## Mensagens de erro



**AVISO:** Antes de trabalhar na parte interna do computador, siga as instruções de segurança fornecidas com o computador. Para obter mais informações sobre as práticas de segurança recomendadas, consulte a página inicial sobre conformidade normativa em [www.dell.com/regulatory\\_compliance](http://www.dell.com/regulatory_compliance).

Se a mensagem de erro não estiver listada, consulte a documentação do sistema operacional ou do programa que estava em execução no momento em que a mensagem foi exibida.


**A filename cannot contain any of the following characters: (Nomes de arquivos não podem conter os seguintes caracteres:) \ / : \* ? " < > |** — Não use esses caracteres em nomes de arquivos.

**A required .DLL file was not found (Um arquivo .DLL necessário não foi encontrado)** — Um arquivo essencial está ausente no programa que você está tentando abrir. Para remover e reinstalar o programa:

*Windows XP e XP Embedded:*

1. Tente remover o programa com o utilitário de desinstalação do programa, se estiver sido fornecido. Se a tentativa não for bem-sucedida, continue com as próximas etapas.
2. Efetue login no sistema como um usuário com privilégios administrativos.
3. Tente remover o programa com o utilitário de desinstalação do programa. Se a tentativa não for bem-sucedida, continue com as próximas etapas.
4. Clique em **Iniciar** → **Painel de controle** → **Adicionar ou remover programas**.
5. Selecione o programa que deseja remover.
6. Clique em **Remover** ou em **Alterar/remover**.
7. Consulte a documentação do programa para obter instruções sobre instalação.

*Windows Vista:*

1. Clique em **Iniciar**  → **Painel de controle** → **Programas** → **Programas e recursos**.
2. Selecione o programa que deseja remover.
3. Clique em **Desinstalar**.
4. Consulte a documentação do programa para obter instruções sobre instalação.

**drive letter:\ is not accessible. The device is not ready (x:\ não está acessível. O dispositivo não está pronto)** — A unidade não consegue ler o disco. Insira um disco na unidade e tente novamente.


**Insert bootable media (Insira a mídia de boot)** — Insira um disquete, CD ou DVD de boot.

**Non-system disk error (Disco não é do sistema)** — Remova o disquete da unidade de disquete e reinicie o computador.

**Not enough memory or resources. Close some programs and try again (Memória ou recursos insuficientes. Feche alguns programas e tente novamente)** — Feche todas as janelas e abra o programa que você quer usar. Em alguns casos, pode ser necessário reiniciar o computador para restaurar os recursos. Nesse caso, tente executar o programa que deseja usar primeiro.

**Operating system not found (Sistema operacional não encontrado)** — Entre em contato com a Dell (consulte [Como entrar em contato com a Dell](#)).

## Problemas de teclado

 **AVISO:** Antes de trabalhar na parte interna do computador, siga as instruções de segurança fornecidas com o computador. Para obter mais informações sobre as práticas de segurança recomendadas, consulte a página inicial sobre conformidade normativa em [www.dell.com/regulatory\\_compliance](http://www.dell.com/regulatory_compliance).


### Verifique o cabo do teclado —

1. Certifique-se de que o cabo do teclado esteja firmemente conectado ao computador.
1. Desligue o computador, reconecte o cabo do teclado e depois reinicie o computador.
1. Verifique se o cabo não está danificado ou gasto e se os conectores do cabo têm pinos tortos ou quebrados. Endireite os pinos tortos.
1. Remova os cabos de extensão do teclado e conecte o teclado diretamente ao computador.

**Teste o teclado** — Conecte um teclado em bom funcionamento e tente utilizá-lo.

**Execute o solucionador de problemas de hardware** — Consulte [Solucionador de problemas de hardware](#).

## Problemas de travamento e de software


 **AVISO:** Antes de trabalhar na parte interna do computador, siga as instruções de segurança fornecidas com o computador. Para obter mais informações sobre as práticas de segurança recomendadas, consulte a página inicial sobre conformidade normativa em [www.dell.com/regulatory\\_compliance](http://www.dell.com/regulatory_compliance).

### O computador não inicia

**Verifique as luzes de diagnóstico** — Consulte [Luzes de diagnóstico](#).

**Verifique se o cabo de alimentação está conectado com firmeza ao computador e à tomada elétrica**

### O computador pára de responder

 **CUIDADO:** Você pode perder dados se não conseguir executar o procedimento de desligar o sistema operacional.


**Desligue o computador** — Se você não conseguir obter resposta pressionando uma tecla ou movendo o mouse, pressione e mantenha pressionado o botão liga/desliga durante, pelo menos, 8 a 10 segundos (até desligar o computador) e, em seguida, reinicie o computador.

### Um programa pára de responder

#### Feche o programa —

1. Pressione <Ctrl><Shift><Esc> simultaneamente para ter acesso ao gerenciador de tarefas.
2. Clique na guia **Aplicativos**.
3. Clique para selecionar o programa que não está mais respondendo.
4. Clique em **Finalizar tarefa**.

### Um programa trava repetidamente

 **NOTA:** A maioria dos aplicativos de software fornece instruções sobre instalação, as quais estão contidas na documentação ou em um disquete, CD ou DVD.

**Consulte a documentação do software** — Se necessário, desinstale e reinstale o programa.

## Um programa foi criado para um sistema operacional Windows de versão anterior

### Executar o Assistente de compatibilidade de programas —

*Windows XP Embedded:*

O Assistente de compatibilidade de programas não é fornecido no Windows XP Embedded. Ele está disponível por meio de uma conexão com a Internet ao site da Microsoft. Para utilizar esse recurso:

1. Clique em **Iniciar** → **Painel de controle** → **Ajuda e suporte**.
2. Em **Escolha uma tarefa**, clique em **Encontrar hardware e software compatível com o Windows XP**.
3. Siga as instruções da tela.


*Windows XP:*

O Assistente de compatibilidade de programas configura um programa para funcionar em um ambiente semelhante a ambientes não-Windows XP.

1. Clique em **Iniciar** → **Todos os programas** → **Acessórios** → **Assistente de compatibilidade de programa** → **Avançar**.
2. Siga as instruções da tela.

*Windows Vista:*

O Assistente de compatibilidade de programas configura um programa para que ele funcione em um ambiente semelhante aos ambientes de sistemas operacionais que não sejam o Windows Vista.

1. Clique em **Iniciar**  → **Painel de controle** → **Programas** → **Usar um programa mais antigo com esta versão do Windows**.
2. Na tela de boas-vindas, clique em **Avançar**.
3. Siga as instruções da tela.

## Uma tela inteiramente azul aparece

**Desligue o computador** — Se você não conseguir obter resposta pressionando uma tecla ou movendo o mouse, pressione e mantenha pressionado o botão liga/desliga durante, pelo menos, 8 a 10 segundos (até desligar o computador) e, em seguida, reinicie o computador.

## Outros problemas de software

### Consulte a documentação do software ou entre em contato com o fabricante do produto para obter informações sobre a solução de problemas —

1. Verifique se o programa é compatível com o sistema operacional instalado no computador.
1. Certifique-se de que o computador atenda aos requisitos mínimos de hardware para executar o software. Consulte a documentação do software para obter mais informações.
1. Certifique-se de que o programa esteja instalado e configurado adequadamente.
1. Verifique se os drivers de dispositivo não estão em conflito com o programa.
1. Se necessário, desinstale e reinstale o programa.

### Faça uma cópia de segurança dos arquivos imediatamente

**Utilize um programa antivírus para examinar o disco rígido, os disquetes, os CDs ou DVDs.**

**Salve e feche arquivos e programas abertos e desligue o computador através do menu Iniciar.**

## Problemas de memória



**AVISO:** Antes de trabalhar na parte interna do computador, siga as instruções de segurança fornecidas com o computador. Para obter mais informações sobre as práticas de segurança recomendadas, consulte a página inicial sobre conformidade normativa em [www.dell.com/regulatory\\_compliance](http://www.dell.com/regulatory_compliance).


#### Se você receber uma mensagem de memória insuficiente —

- 1 Salve e feche todos os arquivos e saia de todos os programas abertos que você não esteja usando para verificar se isso resolve o problema.
- 1 Consulte a documentação do software para verificar os requisitos mínimos de memória. Se necessário, instale memória adicional (consulte [Memória](#)).
- 1 Recoloque os módulos de memória (consulte [Memória](#)) para ter certeza de que o computador está se comunicando corretamente com a memória.
- 1 Execute o Dell Diagnostics (consulte [Dell Diagnostics](#)).

#### Se tiver outros problemas de memória —

- 1 Recoloque os módulos de memória (consulte [Memória](#)) para ter certeza de que o computador está se comunicando corretamente com a memória.
- 1 Certifique-se de estar seguindo as diretrizes de instalação de memória (consulte [Memória](#)).
- 1 Certifique-se de que a memória em uso é compatível com o computador. Para obter mais informações sobre o tipo de memória suportado pelo computador, consulte [Memória](#).
- 1 Execute o Dell Diagnostics (consulte [Dell Diagnostics](#)).

## Problemas de mouse

 **AVISO:** Antes de trabalhar na parte interna do computador, siga as instruções de segurança fornecidas com o computador. Para obter mais informações sobre as práticas de segurança recomendadas, consulte a página inicial sobre conformidade normativa em [www.dell.com/regulatory\\_compliance](http://www.dell.com/regulatory_compliance).

#### Verifique o cabo do mouse —

- 1 Verifique se o cabo não está danificado ou gasto e se os conectores do cabo têm pinos tortos ou quebrados. Endireite os pinos tortos.
- 1 Remova os cabos de extensão do mouse e conecte o mouse diretamente ao computador.
- 1 Verifique se o conector do cabo do mouse está colocado corretamente.

#### Reinicie o computador —

1. Pressione simultaneamente <Ctrl> e <Esc> para abrir o menu **Iniciar**.
2. Pressione <u> e depois as teclas de seta para cima e seta para baixo para realçar **Desligar** ou **Desativar**. Em seguida, pressione <Enter>.
3. Depois de desligar o computador, reconecte o cabo do mouse.
4. Ligue o computador.


**Teste o mouse —** Conecte um mouse em bom funcionamento e tente utilizá-lo.

#### Verifique as configurações do mouse —

*Windows XP e Windows XP Embedded:*

1. Clique em **Iniciar** → **Painel de controle**.
2. Se a janela **Painel de controle** for exibida no Modo de exibição por categoria (**Selecione uma categoria**), alterne para o Modo de exibição clássico (visualização por ícones).
3. Clique em **Mouse**.
4. Ajuste as configurações conforme necessário.

*Windows Vista:*


1. Clique em **Iniciar**  → **Painel de controle** → **Hardware e som** → **Mouse**.
2. Ajuste as configurações conforme necessário.

**Reinstale o driver do mouse —** Consulte [Como reinstalar drivers e utilitários](#).



Execute o solucionador de problemas de hardware — Consulte [Solucionador de problemas de hardware](#).

## Problemas de rede

 **AVISO:** Antes de trabalhar na parte interna do computador, siga as instruções de segurança fornecidas com o computador. Para obter mais informações sobre as práticas de segurança recomendadas, consulte a página inicial sobre conformidade normativa em [www.dell.com/regulatory\\_compliance](http://www.dell.com/regulatory_compliance).

**Verifique o indicador de atividade de rede na parte frontal do computador** — Se o indicador de atividade estiver apagado, significa que a rede não está ativa. Verifique a conexão do cabo de rede na parte traseira do computador para garantir que o conector esteja colocado corretamente.

**Verifique o conector do cabo de rede** — Verifique se o cabo de rede foi inserido corretamente no conector de rede na parte traseira do computador e na tomada de rede.

**Verifique as luzes de rede na parte traseira do computador** — Se o LED de atividade piscar na cor amarela com atividade de rede, e a luz do LED de link for:


- 1 Verde - indica uma conexão de 10 Mbps
- 1 Laranja - indica uma conexão de 100 Mbps
- 1 Amarela - indica uma conexão de 1000 Mbps

Se o LED de atividade ou o LED de link estiver apagado, significa que não há comunicação de rede. Troque o cabo de rede. Reinicialize o computador e faça o login na rede novamente.

**Verifique as configurações de rede** — Entre em contato com o administrador de rede ou com a pessoa que configurou a rede para verificar se as configurações estão corretas e se a rede está funcionando.

Execute o solucionador de problemas de hardware — Consulte [Solucionador de problemas de hardware](#).

## Problemas de energia

 **AVISO:** Antes de trabalhar na parte interna do computador, siga as instruções de segurança fornecidas com o computador. Para obter mais informações sobre as práticas de segurança recomendadas, consulte a página inicial sobre conformidade normativa em [www.dell.com/regulatory\\_compliance](http://www.dell.com/regulatory_compliance).

**Se a luz de alimentação estiver azul e o computador não estiver respondendo** — Consulte [Luzes de diagnóstico](#).

**Se a luz de alimentação estiver azul e piscando** — O computador está no modo de espera. Pressione uma tecla, mova o mouse ou pressione o botão liga/desliga para retornar à operação normal.

**Se a luz de alimentação estiver apagada** — O computador está desligado ou não está recebendo energia.

- 1 Reconecte o cabo de alimentação ao conector de alimentação na parte traseira do computador e à tomada elétrica.
- 1 Remova filtros de linha, cabos de extensão e outros dispositivos de proteção contra oscilações e falhas de energia para verificar se o computador liga corretamente.
- 1 Certifique-se de que o filtro de linha em uso está conectado a uma tomada elétrica e ligado.
- 1 Certifique-se de que a tomada elétrica esteja funcionando, testando-a com um outro dispositivo, como um abajur.
- 1 Verifique se o cabo de alimentação de 12 V e o cabo do painel frontal estão firmemente conectados à placa de sistema (consulte [Conectores da placa de sistema](#)).


**Se a luz de alimentação estiver âmbar e contínua** — Algum dispositivo pode estar com defeito ou instalado incorretamente.


- 1 Remova e depois reinstale todos os módulos de memória (consulte [Memória](#)).
- 1 Remova e depois reinstale o módulo NVRAM, se instalado (consulte [Módulo NVRAM](#)).
- 1 Remova e depois reinstale a placa wireless, se instalada (consulte [Placa wireless](#)).

**Elimine interferências** — Algumas causas possíveis de interferência são:

- 1 Cabos de extensão de energia, de teclado e de mouse.
- 1 Muitos dispositivos conectados ao mesmo filtro de linha.
- 1 Vários filtros de linha conectados à mesma tomada elétrica.

## Problemas de impressora

 **AVISO:** Antes de trabalhar na parte interna do computador, siga as instruções de segurança fornecidas com o computador. Para obter mais informações sobre as práticas de segurança recomendadas, consulte a página inicial sobre conformidade normativa em [www.dell.com/regulatory\\_compliance](http://www.dell.com/regulatory_compliance).

 **NOTA:** Se precisar de assistência técnica, entre em contato com o fabricante da impressora.

**Consulte a documentação da impressora** — Consulte a documentação da impressora para obter informações sobre configuração e solução de problemas.

**Verifique se a impressora está ligada**

**Verifique as conexões dos cabos da impressora** —

- 1 Consulte a documentação da impressora para obter informações sobre a conexão dos cabos.
- 1 Verifique se os cabos da impressora estão firmemente conectados tanto à impressora quanto ao computador.


**Teste a tomada elétrica** — Certifique-se de que a tomada elétrica esteja funcionando, testando-a com um outro dispositivo, como um abajur.

**Verifique se a impressora é reconhecida pelo Windows** —

*Windows XP e Windows XP Embedded:*


1. Clique em **Iniciar** → **Painel de controle**.
2. Se a janela **Painel de controle** for exibida no Modo de exibição por categoria (**Selecione uma categoria**), alterne para o Modo de exibição clássico (visualização por ícones).
3. Clique duas vezes em **Impressoras e aparelhos de fax**.
4. Se a impressora estiver na lista, clique com o botão direito em seu ícone.
5. Clique em **Propriedades** → **Portas**. Para uma impressora USB conectada diretamente ao computador, certifique-se de que a opção **Imprimir na(s) porta(s) a seguir:** esteja configurada para **USB**.


*Windows Vista:*

1. Clique em **Iniciar**  → **Painel de controle** → **Hardware e sons** → **Impressora**.
2. Se a impressora estiver na lista, clique com o botão direito em seu ícone.
3. Clique em **Propriedades** → **Portas**.
4. Ajuste as configurações conforme necessário.

**Reinstale o driver da impressora** — Consulte a documentação da impressora para obter informações sobre a reinstalação do driver da impressora.

## Problemas de scanner

 **AVISO:** Antes de trabalhar na parte interna do computador, siga as instruções de segurança fornecidas com o computador. Para obter mais informações sobre as práticas de segurança recomendadas, consulte a página inicial sobre conformidade normativa em [www.dell.com/regulatory\\_compliance](http://www.dell.com/regulatory_compliance).

 **NOTA:** Se precisar de assistência técnica, entre em contato com o fabricante do scanner.

**Consulte a documentação do scanner** — Consulte a documentação do scanner para obter informações sobre configuração e solução de problemas.

**Destrave o scanner** — Certifique-se de que o scanner está desbloqueado (no caso de haver um botão ou uma aba de travamento).

**Reinicie o computador e tente usar o scanner novamente**

**Verifique as conexões dos cabos** —

1. Consulte a documentação do scanner para obter informações sobre as conexões dos cabos.
1. Verifique se os cabos do scanner estão firmemente conectados ao scanner e ao computador.

**Verifique se o scanner é reconhecido pelo Microsoft Windows** —


*Windows XP Embedded:*

1. Clique em **Iniciar** → **Painel de controle**.
2. Se a janela **Painel de controle** for exibida no Modo de exibição por categoria (**Selecione uma categoria**), alterne para o Modo de exibição clássico (visualização por ícones).
3. Clique duas vezes em **Sistema** → **Hardware** → **Gerenciador de dispositivos**.
4. Se o scanner estiver listado em qualquer categoria, significa que o Windows o reconhece.

*Windows XP:*


1. Clique em **Iniciar** → **Painel de controle** → **Scanners e Câmeras**.
2. Se o seu scanner estiver na lista, significa que o Windows o reconhece.

*Windows Vista:*


1. Clique em **Iniciar**  → **Painel de controle** → **Hardware e som** → **Scanners e câmeras**.
2. Se o seu scanner estiver na lista, significa que o Windows o reconhece.

**Reinstale o driver do scanner** — Consulte a documentação do scanner para obter instruções.

## Problemas de som e alto-falante

 **AVISO:** Antes de trabalhar na parte interna do computador, siga as instruções de segurança fornecidas com o computador. Para obter mais informações sobre as práticas de segurança recomendadas, consulte a página inicial sobre conformidade normativa em [www.dell.com/regulatory\\_compliance](http://www.dell.com/regulatory_compliance).

**Não há som nos alto-falantes**

 **NOTA:** O controle de volume em dispositivos MP3 e outros media players pode anular a configuração de volume do Windows. Verifique sempre se o volume nos media players não foi diminuído ou desligado.

**Verifique as conexões dos cabos dos alto-falantes** — Verifique se os alto-falantes estão conectados conforme mostrado no diagrama de configuração fornecido com eles.

**Certifique-se de que os alto-falantes estejam ligados** — Consulte o diagrama de configuração fornecido com os alto-falantes. Se os alto-falantes tiverem controles de volume, ajuste o volume, os graves ou os agudos para eliminar a distorção.

**Ajuste o controle de volume do Windows** — Clique ou clique duas vezes no ícone do alto-falante, no canto inferior direito da tela. Verifique se o volume está audível e se o som não foi suprimido (sem áudio).

**Desconecte os fones de ouvido do respectivo conector** — O som dos alto-falantes é automaticamente desativado quando os fones de ouvido são conectados ao conector do painel frontal do computador.

**Teste a tomada elétrica** — Certifique-se de que a tomada elétrica esteja funcionando, testando-a com um outro dispositivo, como um abajur.

**Elimine possíveis interferências** — Desligue os ventiladores, as luzes fluorescentes ou as lâmpadas halógenas que estiverem próximos para verificar se há interferência.

**Execute o diagnóstico do alto-falante**

**Reinstale o driver de som** — Consulte [Drivers](#).

**Execute o solucionador de problemas de hardware** — Consulte [Solucionador de problemas de hardware](#).

## Não há som nos fones de ouvido

**Verifique a conexão do cabo do fone de ouvido** — Verifique se o cabo do fone de ouvido está firmemente inserido no respectivo conector.

**Ajuste o controle de volume do Windows** — Clique ou clique duas vezes no ícone do alto-falante, no canto inferior direito da tela. Verifique se o volume está audível e se o som não foi suprimido (sem áudio).

## Problemas de mouse

**Verifique as configurações do mouse** —

1. Clique em **Iniciar** → **Painel de controle** → **Impressoras e outros itens de hardware** → **Mouse**.
2. Tente ajustar as configurações.

**Verifique o cabo do mouse** — Desligue o computador. Desconecte o cabo do mouse, verifique se ele não está danificado e reconecte-o firmemente.

Se você estiver usando um cabo de extensão de mouse, desconecte-o e conecte o mouse diretamente ao computador.

**Verifique as configurações do Utilitário de configuração do BIOS** — Verifique se o Utilitário de configuração do BIOS lista o dispositivo correto para a opção do dispositivo de apontamento (O computador reconhece automaticamente um mouse USB sem fazer nenhum ajuste de configuração). Consulte [Telas do Utilitário de configuração do BIOS](#).

**Teste o controlador do mouse** — Para testar o controlador do mouse (que afeta o movimento do ponteiro) e a operação dos botões do mouse, execute o teste de mouse no grupo de teste **Pointing Devices** (Dispositivos de apontamento) do Dell Diagnostics (consulte [Dell Diagnostics](#)).

**Reinstale o driver do mouse** — Consulte [Como reinstalar drivers e utilitários](#).

## Problemas de vídeo e de monitor



**AVISO:** Antes de trabalhar na parte interna do computador, siga as instruções de segurança fornecidas com o computador. Para obter mais informações sobre as práticas de segurança recomendadas, consulte a página inicial sobre conformidade normativa em [www.dell.com/regulatory\\_compliance](http://www.dell.com/regulatory_compliance).

### Tela em branco



**NOTA:** Para obter os procedimentos de solução de problemas, consulte a documentação do monitor.

### Dificuldade de leitura na tela

#### Verifique a conexão do cabo do monitor —

- 1 Verifique se o conector do cabo do monitor está preso corretamente ao conector de vídeo.
- 1 Remova os cabos de extensão de vídeo e conecte o monitor diretamente ao computador.
- 1 Troque os cabos de alimentação do computador e do monitor para verificar se o cabo do monitor está com defeito.
- 1 Verifique se há pinos tortos ou quebrados nos conectores (é normal que estejam faltando pinos nos conectores do cabo do monitor).

#### Verifique a luz de alimentação do monitor —

- 1 Quando a luz de alimentação está acesa ou piscando, há energia no monitor.
- 1 Se a luz de alimentação estiver apagada, pressione firmemente o botão para verificar se o monitor está ligado.
- 1 Se a luz estiver piscando, pressione uma tecla ou mova o mouse para retornar à operação normal.

**Teste a tomada elétrica** — Certifique-se de que a tomada elétrica esteja funcionando, testando-a com um outro dispositivo, como um abajur.

**Verifique as luzes de diagnóstico** — Consulte [Luzes de diagnóstico](#).

**Verifique as configurações do monitor** — Consulte a documentação do monitor para obter informações sobre como ajustar o contraste e o brilho, desmagnetizar o monitor e executar o autoteste de monitor.

**Afaste o monitor de fontes de alimentação externas** — Ventiladores, lâmpadas fluorescentes, lâmpadas halógenas e outros dispositivos elétricos podem fazer com que a imagem da tela pareça *tremula*. Desligue os dispositivos próximos para verificar se há interferência.


#### Vire o monitor para eliminar o brilho causado pela luz do sol e possíveis interferências

##### Ajuste as configurações de vídeo do Windows —

*Windows XP e Windows XP Embedded:*

1. Clique com o botão direito em qualquer ponto da área de trabalho do sistema (não em um ícone nem em uma janela) e selecione **Propriedades**.
2. Clique na guia **Configurações**.
3. Teste diferentes configurações de **Resolução da tela** e de **Qualidade da cor**.

*Windows Vista:*

1. Clique em **Iniciar**  → **Painel de controle** → **Hardware e sons** → **Personalização** → **Configurações de vídeo**.
2. Ajuste as configurações de **Resolução** e **Cores**, conforme a necessidade.

---

## Serviço Dell de atualização técnica

O serviço Dell de atualização técnica fornece notificação proativa através de e-mail sobre as atualizações de software e hardware do computador. O serviço é gratuito e pode ser personalizado para atender suas necessidades do conteúdo, formato e de frequência de recebimento de notificações.

Para se inscrever no serviço Dell de atualização técnica, vá até [support.dell.com/technicalupdate](http://support.dell.com/technicalupdate).

---

[Voltar à página do índice](#)

[Voltar à página do índice](#)

## USB seletiva

### Manual de Serviço do Dell™ OptiPlex™ FX160/160

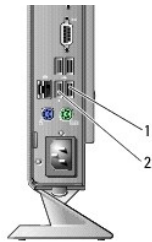
- [Visão geral](#)
- [Como ativar a USB seletiva](#)

---

## Visão geral

A USB seletiva permite que os administradores restrinjam duas portas USB para suportar apenas um teclado e um mouse e desativem todas as outras portas USB.

Ao utilizar uma porta USB seletiva, você deve conectar o teclado e o mouse às portas USB específicas antes de inicializar o computador. Para que o sistema inicialize, é exigido um teclado (sem um hub USB). Quando a USB seletiva estiver ativada e o teclado ou o mouse for removido, o recurso USB seletiva desativará automaticamente as portas designadas.



1	Porta 1 - porta USB seletiva para mouse	2	Porta 0 - porta USB seletiva para teclado
---	---	---	---

---

## Como ativar a USB seletiva


1. Desligue o computador.
2. Conecte os dispositivos USB autorizados nas portas USB seletivas.
3. Ligue o computador e pressione <F2> para acessar o Utilitário de configuração do BIOS (consulte [Como acessar o Utilitário de configuração do BIOS](#)).
4. Utilize a tela **Onboard Devices** (Dispositivos integrados) para ativar a opção **Selective USB** (USB seletiva).

Quando ativadas, as duas portas USB seletivas funcionarão somente com dispositivos autorizados. Todas as outras portas USB serão desativadas.

 **NOTA:** Se um mouse não estiver conectado à porta USB 1, a porta será desativada.

5. Salve as configurações e reinicie o computador.

Durante o POST, o BIOS verificará se os dispositivos USB autorizados estão conectados às portas USB seletivas. Se os dispositivos estiverem conectados, o computador inicializará normalmente. Se os dispositivos não estiverem conectados, o computador solicitará que você conecte os dispositivos USB autorizados e reinicialize o sistema.

 **NOTA:** Se você desconectar um dispositivo de uma porta USB seletiva, a porta será desativada. Para reativar a porta, conecte o dispositivo, desligue o sistema e depois reinicialize-o.

---

[Voltar à página do índice](#)

[Voltar à página do índice](#)

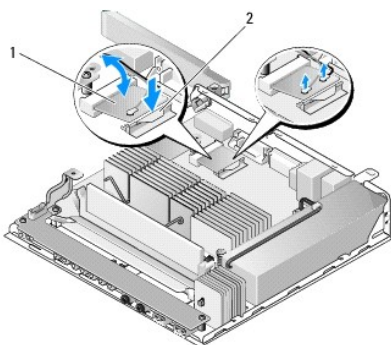
## Placa wireless

Manual de Serviço do Dell™ OptiPlex™ FX160/160

- [Como remover a placa wireless](#)
- [Como recolocar a placa wireless](#)

### Como remover a placa wireless

1. Execute o procedimento descrito em [Antes de trabalhar na parte interna do computador](#).
2. Remova o conjunto do suporte de disco rígido, se instalado (consulte [Como remover o conjunto do suporte de disco rígido](#)).
3. Empurre a presilha metálica para trás até que a placa wireless fique solta em um ângulo de 45 graus.

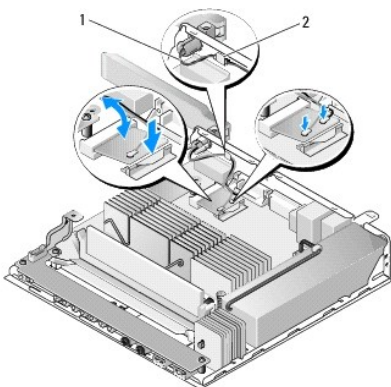


1	placa wireless	2	presilha metálica
---	----------------	---	-------------------

4. Puxe a placa wireless para fora do conector da placa de sistema.
5. Desconecte os cabos da antena da placa wireless.

### Como recolocar a placa wireless

1. Conecte o cabo branco da antena ao conector marcado com o triângulo branco e conecte o cabo preto da antena ao conector marcado com o triângulo preto.
2. Insira a placa wireless no conector de WLAN na placa de sistema em um ângulo de 45 graus.
3. Pressione a placa para baixo até encaixar o clipe metálico no lugar.



1	fios da antena	2	película da malha metálica e presilha
---	----------------	---	---------------------------------------

- 
4. Passe o cabo da antena de forma que a película da malha metálica do cabo fique presa pela presilha do painel traseiro.
  5. Recoloque o conjunto do suporte de disco rígido caso ele tenha sido removido (consulte [Como recolocar o conjunto do suporte de disco rígido](#)).
  6. Execute o procedimento descrito em [Após trabalhar na parte interna do computador](#).

---

[Voltar à página do índice](#)